

Gebrauchs- und Montageanleitung *Operating and installation instructions*

Zip KXF 2.1 Feinfilter

Zip KXF 2.1 Fine filter



de > 2

en > 6

fr > 10



Inhaltsverzeichnis

1. Sicherheitshinweise.....	2
2. Auswechseln der internen Filterpatrone.....	3
Filter austauschen:.....	3
3. Einsetzen und Entfernen von Wasserleitungen aus John Guest-Verbindungen.....	4
4. Informationen.....	4
5. Filterdaten - 0.2 Micron.....	5

1. Sicherheitshinweise



- Nur für die Verwendung in Innenräumen vorgesehen.
- Nicht an Orten installieren, die direktem Sonnenlicht oder Temperaturen $<4^{\circ}\text{C}$ oder $>40^{\circ}\text{C}$ ausgesetzt sind.
- Der sichere Betriebswasserdruck beträgt mindestens 70 kPa, maximal 700 kPa.
- Nicht dort installieren, wo die Wasserqualität unbekannt oder mikrobiologisch bedenklich ist.
- Nach einer Zeit der Nichtbenutzung den Filter oder die Tanks gründlich durchspülen.
- Aus Sicherheitsgründen sollten alle Filterpatronen in Abständen von höchstens 12 Monaten ausgetauscht werden.
- Tauschen Sie jeden Filter aus, wenn der Wasserdurchfluss nachlässt oder wenn ein unangenehmer Geschmack oder Geruch auftritt.

WARNUNG

Um das Risiko der Aufnahme von Verunreinigungen zu verringern:

- Verwenden Sie kein Wasser, das mikrobiologisch unsicher oder von unbekannter Qualität ist, ohne eine angemessene Desinfektion vor oder nach dem System.

ACHTUNG

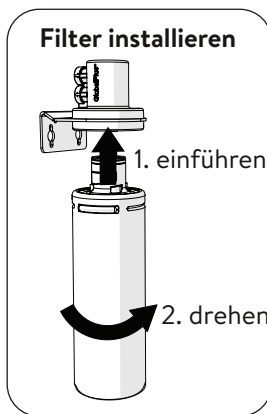
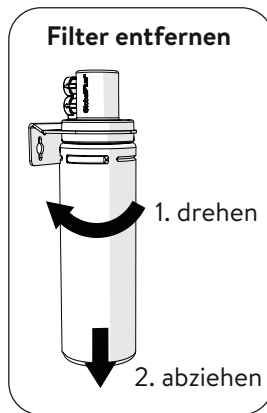
Verringerung des Risikos von Sachschäden aufgrund von Wasseraustritt:

- Vor der Installation und Verwendung lesen und befolgen Sie die Gebrauchsanweisung.
- Installation und Verwendung MÜSSEN allen staatlichen und örtlichen Vorschriften für Sanitärinstallationen entsprechen.
- Schützen Sie das System vor Frost und nehmen Sie die Filterpatrone heraus, wenn die Temperaturen voraussichtlich unter $4,4^{\circ}\text{C}$ fallen werden.
- Installieren Sie das System nicht in Bereichen, in denen die Umgebungstemperaturen über 43°C steigen können.
- Nicht an Warmwasserleitungen installieren. Die maximale Zulauftemperatur beträgt 38°C .
- Verwenden Sie keinen Gasbrenner oder andere Hochtemperaturquellen in der Nähe des Systems, der Kartuschen, der Kunststoffittings oder der Kunststoffrohre.
- Nicht in direktem Sonnenlicht oder im Freien installieren.
- Vergewissern Sie sich, dass alle Rohre und Verbindungen sicher und leckfrei sind.
- Die Einweg-Filterpatrone MUSS alle 12 Monate, bei Erreichen der Nennkapazität oder früher ausgetauscht werden, wenn eine merkliche Verringerung der Durchflussrate auftritt.

2. Auswechseln der internen Filterpatrone

Diese Anleitung bezieht sich auf den Austausch des Filters im Zip HydroTap-Produkt, bei dem der Filter im Inneren montiert ist. Stellen Sie sicher, dass Sie für die Filterspülung einen 10-Liter-Behälter zur Verfügung haben.

Während des Austauschs kann etwas Wasser aus dem Filterkopf (Sockel) tropfen. Halten Sie ein Handtuch bereit, um etwaiges Tropfwasser aufzuwischen.



Filter austauschen:

1. Gehen Sie im Menü auf Filterspülung, um die Wasserzufuhr zu isolieren. Je nach Produkt gibt es Abweichungen. Siehe die jeweilige Geräte-Anleitung.
2. Lassen Sie den Systemdruck über den Absperrhahn der Filterspülung ab, ein kurzes Öffnen und Schließen genügt. Verwenden Sie den Eimer, um den austretendes Wasser aufzufangen.
3. Greifen Sie die Filterpatrone, drehen Sie die Patrone eine Vierteldrehung nach links und ziehen Sie sie vorsichtig nach unten.

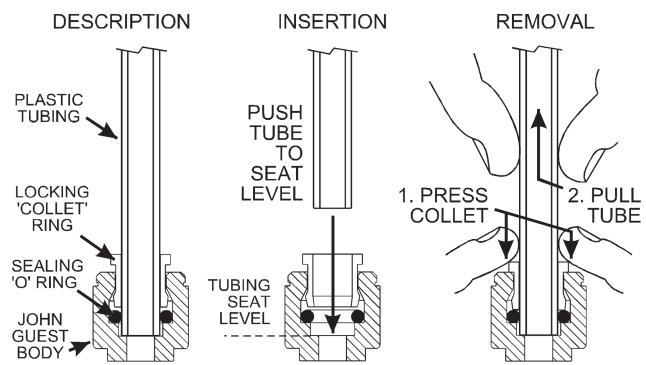
Achtung: Eine kleine Menge Restwasser kann austreten.

4. Kippen Sie die Kartusche nicht, da sonst Wasser auslaufen kann.
5. Packen Sie die Ersatzkartusche aus, schreiben Sie das aktuelle Datum auf das Etikett und entfernen Sie die Hygienekappe.
6. Vermeiden Sie es, die O-Ringe des Filters und die Filteröffnung zu berühren, da dies zu einer bakteriellen Verunreinigung der Kartusche führen kann.
7. Schieben Sie die neue Patrone nach oben in den Filterkopf.
8. Drehen Sie die Patrone um eine Vierteldrehung nach rechts, bis die Patrone zum Stillstand kommt und einrastet.
9. Nehmen Sie den Filterspülschlauch, der sich hinter der Filterpatrone befindet, und führen Sie den Schlauch in einen Eimer. Öffnen Sie den Absperrhahn der Filterspülung. Drücken Sie im Menü auf Einstellen oder Start, um den Wasserdurchfluss zu starten und den Filter zu spülen. Lassen Sie vor dem Gebrauch mindestens 10 Liter Wasser durch die Kartusche laufen, um den Filter zu aktivieren. Schließen Sie den Absperrhahn der Filterspülung und setzen Sie ihn wieder hinter der Filterpatrone ein. Beenden Sie nun die Filterspülung oder drücken Sie „Filterspülung aus“, um den Durchfluss zu stoppen. (Es kann etwa 3 Minuten dauern, die 10 Liter zu spülen.)
10. Wischen Sie verschüttete Flüssigkeiten auf und entsorgen Sie die verbrauchte Filterpatrone und die Verpackung ordnungsgemäß.
11. Schließen Sie die Filterklappe des Gerätes.
12. Setzen Sie den internen Filterzähler ihres HydroTap-Gerätes zurück. Folgen Sie dazu der Anleitung des Gerätes.

3. Einsetzen und Entfernen von Wasserleitungen aus John Guest-Verbindungen

Allgemeine Anweisungen für John Guest-Verbindungen

NOTE: Stellen Sie sicher, dass alle John Guest Rohrenden sauber und rechtwinklig abgeschnitten sind.



4. Informationen

Weitere Informationen

Wenn der Filter in ein Gerät eingebaut ist, finden Sie in der Bedienungsanleitung des Geräts weitere produktspezifische Informationen und Hinweise zur Vermeidung von Verunreinigungen durch unsachgemäße Handhabung und Installation.

Garantie

Zip-Wasserfilterpatronen fallen nicht unter die Standardgarantie von CLAGE, da die Lebensdauer des Filters je nach Wasserqualität und Nutzungshäufigkeit variieren kann.

5. Filterdaten - 0.2 Micron

LEISTUNG BEI GESUNDHEITSANSPRÜCHEN VON NSF ZERTIFIZIERT

Dieses System wurde gemäß den NSF/ANSI-Normen 42 und 53 auf die Reduzierung der unten aufgeführten Stoffe geprüft. Die Konzentration der angegebenen Stoffe im Wasser, das in das System eintritt, wurde auf eine Konzentration reduziert die kleiner oder gleich dem zulässigen Grenzwert für das Wasser ist, welches das System verlässt. Wie in den NSF/ANSI-Standards 42 und 53 angegeben.

Substance	Influent Challenge Concentration	Average Influent Concentration	Maximum Acceptable Value‡	Maximum Permissible Water Concentration	Reduction Requirements	Average Effluent Concentration	Average Reduction
STANDARD 42 – AESTHETIC EFFECTS							
Chlorine	2.0 mg/L ± 10%	2 mg/L	4 mg/L / 5 mg/L		≥ 50%	0.05 mg/L	97.4%
Particulate Class I particles 0.5 to <5µm	at least 10,000 particles/mL	6,433,333/L			≥ 85%	47,388/L	99.3%
Bacteriostatic	Unit passes NSF Std. 42 for Bacteriostatic effects.						
STANDARD 53 – HEALTH EFFECTS							
Cyst	Minimum 50,000 /L		99.9% / <1/100 L		99.95%		99.99%
Lead 8.5	0.15 mg/L ± 10%	0.155 mg/L	0.015 mg/L / 0.01 mg/L	0.010 mg/L		0.001 mg/L	98.9%
Lead 6.5	0.15 mg/L ± 10%	0.147 mg/L	0.015 mg/L / 0.01 mg/L	0.010 mg/L		0.0005 mg/L	99.3%

*Tested using flow rate = 1.0 gpm; pressure = 60 psig ± 3; pH = 7.5 ± 0.5; temp. = 20° ± 3°C

‡United States Environmental Protection Agency (USEPA) Safe Drinking Water Act / New Zealand Ministry of Health Drinking-water Standards for New Zealand

This appliance meets the domestic water treatment appliance Standards AS/NZS 3497 and AS/NZS 4348 for the following water process:

Class	Treatment Type	Function	Pass
I	Microbiological Status Bacteriostatic	Will stop bacteria increasing, but will not remove unless II(a) is passed.	✓
II	Microbiological Treatment		
II (a)	Bacteria Removal	Will remove or inactivate bacteria.	N/A
II (b)	Virus Removal	Will remove or inactivate virus.	N/A
II (c)	Protozoa Removal	<i>Cryptosporidium</i> and <i>Giardia</i> . Will not remove or inactivate bacteria unless II(a) and II(b) are passed.	✓
III	Particulate Reduction	Reduces cloudiness.	✓
IV	Taste and Odour Reduction	Reduces tastes and odours.	✓
V	Chemical Treatment	Decreases certain chemicals: - Lead	✓

Legend: ✓ = Pass N/A = Not Applicable

BETRIEBSSPEZIFIKATIONEN

- Druckanforderungen: 10 -125 psi (0,7 - 8,6 bar), nicht schlagend
- Temperatur: 35 -100°F (2-38°C)

Modell	Durchfluss	Kapazität	Artikel #
0.2mic KXF 2.1 Feinfilter 1.5S	5.678 l/min	6813 L	93702

Das System wurde von NSF International gemäß NSF/ANSI Standard 42 und 53 auf die Reduzierung von:

STANDARD NR.42 - STANDARD NR.53 -

ÄSTHETISCHE AUSWIRKUNGEN GESUNDHEITLICHE AUSWIRKUNGEN

Bakteriostatische Wirkungen	Chemikalienreduzierung
Chemische Reduktion	Blei
Geschmack & Geruch	Mechanische Filtration
Chlor	Zyste

Mechanische Filtrierung

Nominaler Partikelgehalt Klasse I

* Der Begriff "bakteriostatisch" bedeutet, dass das System den Durchgang oder das Wachstum von Bakterien, die möglicherweise bereits im einströmenden Wasser vorhanden sind, begrenzt. Er bedeutet nicht, dass das Wasser welches das System verlässt, sicherer zu trinken ist als das Wasser, das in das System eintritt.



AS/NZS 3497
WM -0350001
Global-Mark.com.au



Contents

1. Safety Instructions.....	6
2. Exchange of internal filter.....	7
Change the Filter:	7
3. Inserting & Removing Water Supply Lines from John Guest Fittings.....	8
4. Other information.....	8
5. Filter Performance Data - 0.2 Micron.....	9

1. Safety Instructions



- Designed for indoor use only.
- Do not install where exposed to direct sunlight or temperatures <4°C or >40°C.
- Minimum safe operating water pressure is 70 kPa, maximum 700 kPa.
- Do not install where water quality is unknown or microbiologically unsafe.
- After a period of non-use thoroughly flush the filter or tanks.
- For safety's sake, replace all filter cartridges at intervals of 12 months or less.
- Replace any filter if water flow slows or if unpleasant tastes or odours occur.

WARNING

To reduce the risk associated with the ingestion of contaminants:

- Do not use with water that is microbiologically unsafe or of unknown quality without adequate disinfection before or after the system.

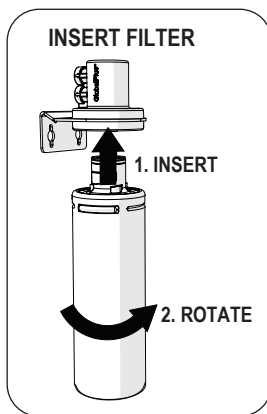
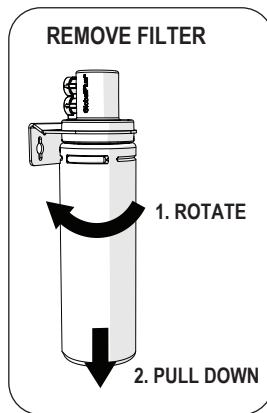
CAUTION

To reduce the risk associated with property damage due to water leakage:

- Read and follow Use Instructions before installation and use of this system.
- Installation and use MUST comply with all state and local plumbing codes.
- Protect from freezing, remove filter cartridge when temperatures are expected to drop below 4.4°C.
- Do not install systems in areas where ambient temperatures may go above 43° C.
- Do not install on hot water supply lines. The maximum operating water temperature of this system is 38°C.
- Do not use a gas torch or other high temperature sources near system, cartridges, plastic fittings or plastic plumbing.
- Do not install in direct sunlight or outdoors.
- Ensure all tubing and fittings are secure and free of leaks.
- The disposable filter cartridge MUST be replaced every 12 months, at the rated capacity or sooner if a noticeable reduction in flow rate occurs.

2. Exchange of internal filter

FILTER CARTRIDGE REPLACEMENT



This instruction is for the replacement of the filter in the Zip HydroTap product where the filter is mounted internally. In preparation for your filter flushing, ensure you have a 10 litre container available.

Some water may drip from the filter head (socket) during replacement. Keep a towel handy to dry up any drips.

Change the Filter:

1. Go to filter flush in the menu, this isolates the water supply. Variations apply depending on the product. Refer to individual instruction.
2. Relieve system pressure via the filter flush stop cock, a quick open and close will do. Use the bucket to catch the discharge.
3. Grasp filter cartridge, rotate the cartridge a quarter turn to the left and gently pull down.

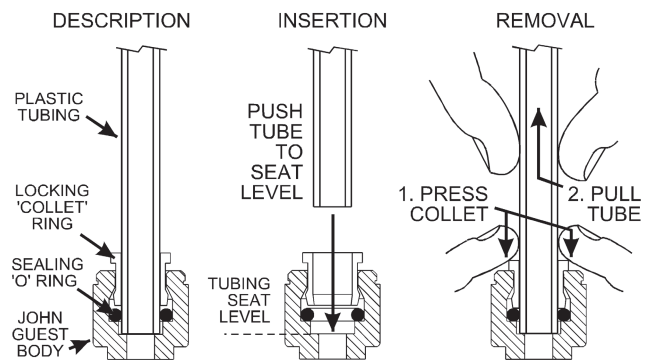
Caution: a small amount of water will drip as the cartridge is removed.

4. Do not tilt the cartridge as water may spill from it if tilted.
5. Unpack replacement cartridge, write today's date where shown on the label and remove the sanitary cap.
6. Avoid touching the filter O-rings and filter opening as this may cause bacterial contamination of the cartridge.
7. Push the new cartridge in and up into the filter head.
8. Turn the cartridge a quarter turn to the right until the cartridge comes to complete stop and is locked into position.
9. Locate the filter flush hose situated behind the filter cartridge and direct the hose into a container ready for flushing. Open the filter flush stop-cock. On the menu press Adjust or Start, this will start the water flow, flushing the cartridge. Allow at least 10 litres of water through the cartridge before use, to activate the filter. Isolate the filter flush stop-cock and re-fit behind the filter cartridge. Now stop filter flush or press filter flush off to stop the flow. (It may take approximately 3 minutes to flush the 10 litres.)
10. Wipe up any spills and dispose of spent filter cartridge and packaging thoughtfully.
11. Close the door to secure the appliance.
12. Reset the internal filter counter of your HydroTap unit. Follow the instructions of the unit.

3. Inserting & Removing Water Supply Lines from John Guest Fittings

General instructions for John Guest connections

NOTE: Ensure all John Guest tube ends are cut clean and square.



4. Other information

More Information

When the filter is fitted to an appliance, please refer to the appliance owner's guide for more product specific information and advice on how to avoid contamination from improper handling and installation.

Warranty

Zip Water Filter cartridges are not covered by standard Zip warranty as filter life may vary according to water quality and rate of use.

5. Filter Performance Data - 0.2 Micron

HEALTH CLAIM PERFORMANCE CERTIFIED BY NSF

This system has been tested according to NSF/ANSI Standards 42 and 53 for the reduction of the substances listed below. The concentration of the indicated substances in water entering the system was reduced to a concentration less than or equal to the permissible limit for water leaving the system, as specified in NSF/ANSI Standard 42 and 53.

Substance	Influent Challenge Concentration	Average Influent Concentration	Maximum Acceptable Value‡	Maximum Permissible Water Concentration	Reduction Requirements	Average Effluent Concentration	Average Reduction
STANDARD 42 – AESTHETIC EFFECTS							
Chlorine	2.0 mg/L ± 10%	2 mg/L	4 mg/L / 5 mg/L		≥ 50%	0.05 mg/L	97.4%
Particulate Class I particles 0.5 to <5µm	at least 10,000 particles/mL	6,433,333/L			≥ 85%	47,388/L	99.3%
Bacteriostatic	Unit passes NSF Std. 42 for Bacteriostatic effects.						
STANDARD 53 – HEALTH EFFECTS							
Cyst	Minimum 50,000 /L		99.9% / <1/100 L		99.95%		99.99%
Lead 8.5	0.15 mg/L ± 10%	0.155 mg/L	0.015 mg/L / 0.01 mg/L	0.010 mg/L		0.001 mg/L	98.9%
Lead 6.5	0.15 mg/L ± 10%	0.147 mg/L	0.015 mg/L / 0.01 mg/L	0.010 mg/L		0.0005 mg/L	99.3%

*Tested using flow rate = 1.0 gpm; pressure = 60 psig ± 3; pH = 7.5 ± 0.5; temp. = 20° ± 3°C

‡United States Environmental Protection Agency (USEPA) Safe Drinking Water Act / New Zealand Ministry of Health Drinking-water Standards for New Zealand

This appliance meets the domestic water treatment appliance Standards AS/NZS 3497 and AS/NZS 4348 for the following water process:

Class	Treatment Type	Function	Pass
I	Microbiological Status Bacteriostatic	Will stop bacteria increasing, but will not remove unless II(a) is passed.	✓
II	Microbiological Treatment		
II (a)	Bacteria Removal	Will remove or inactivate bacteria.	N/A
II (b)	Virus Removal	Will remove or inactivate virus.	N/A
II (c)	Protozoa Removal	<i>Cryptosporidium</i> and <i>Giardia</i> . Will not remove or inactivate bacteria unless II(a) and II(b) are passed.	✓
III	Particulate Reduction	Reduces cloudiness.	✓
IV	Taste and Odour Reduction	Reduces tastes and odours.	✓
V	Chemical Treatment	Decreases certain chemicals: - Lead	✓

Legend: ✓ = Pass N/A = Not Applicable

OPERATING SPECIFICATIONS

- Pressure requirement: 10 -125 psi (0.7 - 8.6 bar), non-shock
- Temperature: 35 -100°F (2-38°C)

Model	Flow Rate	Capacity	Kit #
0.2mic KXF 2.1 fine filter 1.5S	5.678 Lpm	6813 L	93702

System Tested and Certified by NSF International against NSF/ANSI Standard 42 and 53 for the reduction of:

STANDARD NO.42 - AESTHETIC EFFECTS	STANDARD NO.53 - HEALTH EFFECTS
Bacteriostatic Effects	Chemical Reduction
Chemical Reduction	Lead
Taste & Odor	Mechanical Filtration
Chlorine	Cyst
Mechanical Filtration	
Nominal Particulate Class I	

* The term “bacteriostatic” indicates that the system limits the passage or growth of bacteria that may already exist in the incoming water. It does not mean that water leaving the system is safer to drink than water entering the system.



AS/NZS 3497
WM -0350001
Global-Mark.com.au



Contenu

1. Consignes de sécurité.....	11
2. Remplacement du filtre interne	12
Remplacez le filtre :	12
3. Insertion et retrait des conduites d'eau au niveau des raccords John Guest.....	13
4. Autres informations.....	13
5. Données de filtration - 0,2 micron.....	14



- Conçu pour une utilisation en intérieur uniquement.
- Ne pas installer dans un endroit exposé à la lumière directe du soleil ou à des températures $<4^{\circ}\text{C}$ ou $>40^{\circ}\text{C}$.
- La pression d'eau de fonctionnement sécuritaire minimale est de 70 kPa, maximale de 700 kPa.
- Ne pas installer là où la qualité de l'eau est inconnue ou microbiologiquement dangereuse.
- Après une période de non-utilisation, rincez soigneusement le filtre ou les réservoirs.
- Pour des raisons de sécurité, remplacez toutes les cartouches filtrantes à des intervalles de 12 mois ou moins.
- Remplacez tout filtre si le débit d'eau ralentit ou si des goûts ou des odeurs désagréables apparaissent.

ATTENTION

Pour réduire le risque associé à l'ingestion de contaminants :

- Ne pas utiliser avec de l'eau microbiologiquement dangereuse ou de qualité inconnue sans une désinfection adéquate avant ou après le système.

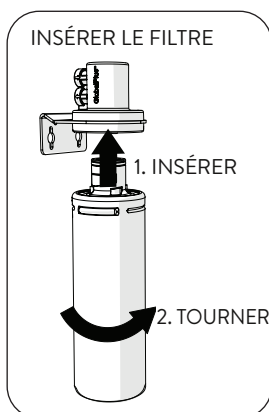
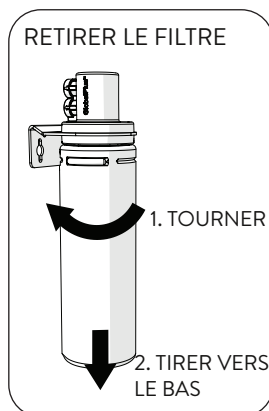
MISE EN GARDE

Pour réduire le risque associé aux dommages matériels dus aux fuites d'eau :

- Lisez et suivez les instructions d'utilisation avant l'installation et l'utilisation de ce système.
- L'installation et l'utilisation DOIVENT être conformes à tous les codes de plomberie nationaux et locaux.
- Protéger le système du gel, retirer la cartouche filtrante lorsque les températures devraient descendre en dessous de $4,4^{\circ}\text{C}$.
- N'installez pas le système dans des zones où les températures ambiantes peuvent dépasser 43°C .
- Ne pas installer sur les conduites d'alimentation en eau chaude. La température maximale d'entrée d'eau est de 38°C .
- N'utilisez pas de chalumeau à gaz ou d'autres sources de haute température à proximité du système, des cartouches, des raccords en plastique ou de la plomberie en plastique.
- Ne pas installer en plein soleil ou à l'extérieur.
- Assurez-vous que tous les tuyaux et raccords sont sécurisés et exempts de fuites.
- La cartouche filtrante jetable DOIT être remplacée tous les 12 mois, lorsque la capacité nominale est atteinte ou plus tôt si une réduction sensible du débit est constatée.

2. Remplacement du filtre interne

CARTOUCHE DE FILTRE REMPACEMENT



Cette instruction concerne le remplacement du filtre du produit Zip HydroTap dans lequel le filtre est monté à l'intérieur. En préparation du rinçage de votre filtre, assurez-vous d'avoir un bidon de 10 litres disponible.

De l'eau peut s'écouler de la tête de filtre (douille) lors du remplacement. Gardez une serviette à portée de main pour sécher les gouttes.

Remplacez le filtre :

1. Allez dans le menu sur Rinçage du filtre pour isoler l'arrivée d'eau. Selon le produit, il y a des différences. Voir le mode d'emploi de l'appareil concerné.
2. Relâchez la pression du système via le robinet d'arrêt de rinçage du filtre, une ouverture et une fermeture rapides suffiront. Utilisez le seau pour récupérer l'eau qui s'écoule.
3. Saisissez la cartouche filtrante, tournez la cartouche d'un quart de tour vers la gauche et tirez doucement vers le bas.

Attention : une petite quantité d'eau résiduelle peut s'écouler.

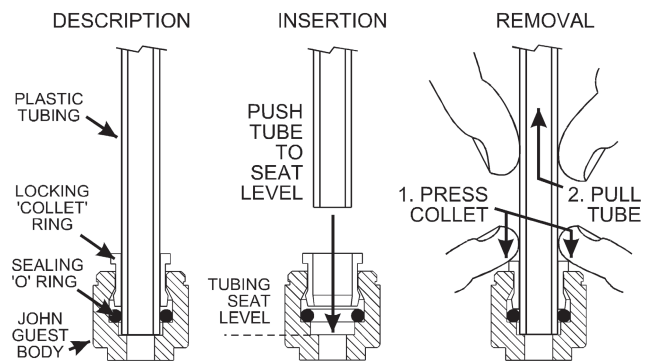
4. N'inclinez pas la cartouche car de l'eau pourrait s'écouler.
5. Déballez la cartouche de rechange, écrivez la date du jour à l'endroit indiqué sur l'étiquette et retirez le capuchon hygiénique.
6. Évitez de toucher les joints toriques du filtre et l'ouverture du filtre car cela pourrait entraîner une contamination bactérienne de la cartouche.
7. Poussez la nouvelle cartouche vers l'intérieur et vers le haut dans la tête de filtre.
8. Tournez la cartouche d'un quart de tour vers la droite jusqu'à ce que la cartouche s'arrête complètement et s'enclenche.
9. Prenez le tuyau de rinçage du filtre qui se trouve derrière la cartouche filtrante, et introduisez le tuyau dans un seau. Ouvrez le robinet d'arrêt du rinçage du filtre. Appuyez dans le menu sur Régler ou Démarrer (Adjust ou Start) pour démarrer le débit d'eau et rincer le filtre. Laissez passer au moins 10 litres d'eau à travers la cartouche avant utilisation, pour activer le filtre. Fermez le robinet d'arrêt du rinçage du filtre et remettez-le en place derrière la cartouche filtrante. Maintenant, arrêtez le rinçage du filtre ou appuyez sur «Arrêt du rinçage du filtre» pour arrêter l'écoulement. (Cela peut prendre environ 3 minutes pour vider les 10 litres.)
10. Essuyez tout déversement et jetez soigneusement la cartouche filtrante usagée et l'emballage.
11. Fermez la porte pour sécuriser l'appareil.
12. Réinitialisez le compteur du filtre interne de votre unité HydroTap. Pour ce faire, suivez les instructions de l'appareil.

3. Insertion et retrait des conduites d'eau au niveau des raccords John Guest

Instructions générales pour les connexions

John Guest

REMARQUE : Assurez-vous que toutes les extrémités des tubes John Guest sont coupées proprement et d'équerre.



4. Autres informations

Plus d'information

Lorsque le filtre est installé sur un appareil, veuillez vous référer au mode d'emploi de l'appareil pour plus d'informations spécifiques au produit et des conseils sur la façon d'éviter la contamination due à une mauvaise manipulation et installation.

Garantie

Les cartouches de filtre à eau Zip ne sont pas couvertes par la garantie Zip standard car la durée de vie du filtre peut varier en fonction de la qualité de l'eau et du taux d'utilisation.

5. Données de filtration - 0,2 micron

PERFORMANCE EN MATIÈRE DE RÉCLAMATION SANTÉ CERTIFIÉE PAR NSF

Ce système a été testé selon les normes NSF/ANSI 42 et 53 pour la réduction des substances listées ci-dessous. La concentration des substances indiquées dans l'eau entrant dans le système a été réduite à une concentration inférieure ou égale à la limite autorisée pour l'eau sortant du système, comme spécifié dans les normes NSF/ANSI 42 et 53.

Substance	Influent Challenge Concentration	Average Influent Concentration	Maximum Acceptable Value‡	Maximum Permissible Water Concentration	Reduction Requirements	Average Effluent Concentration	Average Reduction
STANDARD 42 – AESTHETIC EFFECTS							
Chlorine	2.0 mg/L ± 10%	2 mg/L	4 mg/L / 5 mg/L		≥ 50%	0.05 mg/L	97.4%
Particulate Class I particles 0.5 to <5µm	at least 10,000 particles/mL	6,433,333/L			≥ 85%	47,388/L	99.3%
Bacteriostatic	Unit passes NSF Std. 42 for Bacteriostatic effects.						
STANDARD 53 – HEALTH EFFECTS							
Cyst	Minimum 50,000 /L		99.9% / <1/100 L		99.95%		99.99%
Lead 8.5	0.15 mg/L ± 10%	0.155 mg/L	0.015 mg/L / 0.01 mg/L	0.010 mg/L		0.001 mg/L	98.9%
Lead 6.5	0.15 mg/L ± 10%	0.147 mg/L	0.015 mg/L / 0.01 mg/L	0.010 mg/L		0.0005 mg/L	99.3%

*Tested using flow rate = 1.0 gpm; pressure = 60 psig ± 3; pH = 7.5 ± 0.5; temp. = 20° ± 3°C

‡United States Environmental Protection Agency (USEPA) Safe Drinking Water Act / New Zealand Ministry of Health Drinking-water Standards for New Zealand

This appliance meets the domestic water treatment appliance Standards AS/NZS 3497 and AS/NZS 4348 for the following water process:

Class	Treatment Type	Function	Pass
I	Microbiological Status Bacteriostatic	Will stop bacteria increasing, but will not remove unless II(a) is passed.	✓
II	Microbiological Treatment		
II (a)	Bacteria Removal	Will remove or inactivate bacteria.	N/A
II (b)	Virus Removal	Will remove or inactivate virus.	N/A
II (c)	Protozoa Removal	<i>Cryptosporidium</i> and <i>Giardia</i> . Will not remove or inactivate bacteria unless II(a) and II(b) are passed.	✓
III	Particulate Reduction	Reduces cloudiness.	✓
IV	Taste and Odour Reduction	Reduces tastes and odours.	✓
V	Chemical Treatment	Decreases certain chemicals: - Lead	✓

Legend: ✓ = Pass N/A = Not Applicable

SPÉCIFICATIONS DE FONCTIONNEMENT

- Exigence de pression : 10 -125 psi (0,7 - 8,6 bar), sans choc
- Température : 35 -100 °F (2-38 °C)

Modèle	Débit	Capacité	Article #
0.2mic KXF 2.1 filtre fin 1.5S	5.678 l/min	6813 L	93702

Système testé et certifié par NSF International selon les normes NSF/ANSI 42 et 53 pour la réduction de :

NORME N°42 - NORME N°53 -

EFFETS ESTHÉTIQUES	EFFETS SUR LA SANTÉ
Effets bactériostatiques	Réduction chimique
Réduction chimique	Plomb
Goût et odeur	Filtration mécanique
Chlore	Kyste
Filtration mécanique	
Classe particulaire nominale I	

* Le terme « bactériostatique » indique que le système limite le passage ou la croissance des bactéries qui peuvent déjà exister dans l'eau entrante. Cela ne signifie pas que l'eau sortant du système est plus sûre à boire que l'eau entrant dans le système.



AS/NZS 3497
WM -0350001
Global-Mark.com.au



CLAGE GmbH

Pirolweg 4
21337 Lüneburg
Deutschland

Telefon: +49 4131 8901-0
E-Mail: service@clage.de
Internet: www.clage.de



All components are
FDA CFA compliant

