

Beiblatt zur Gebrauchs- und Montageanleitung
Amendment for operating and installation instructions

E-Komfortdurchlauferhitzer DSX Touch

E-convenience instant water heater DSX Touch



de > 2

en > 4





Dieses Beiblatt beschreibt die Änderungen am Gerät in Bezug zur beiliegenden Anleitung.

Das Beiblatt zusammen mit der Anleitung aufbewahren!

Ergänzungen

Zu Kapitel 1. Gerätebeschreibung:

Das DSX Touch Twin System dient zur parallelen Versorgung einer oder mehrerer Zapfstellen mit hohem Warmwasserbedarf durch zwei speziell programmierte DSX Touch Twin Durchlauferhitzer.

Über die spezielle TWIN Software werden die Geräte in einer Funktionsgruppe synchron geschaltet. Temperatureinstellungen werden automatisch von allen Geräten übernommen und die Verbrauchsdaten können für alle Geräte über die CLAGE Smart Control App ausgelesen werden.

Der DSX Touch Twin I dient in dieser Gruppe als Steuergerät und leitet alle Temperaturänderungen an den DSX Touch Twin II weiter.

Die Bedienung erfolgt direkt am Gerät, über die Fernbedienung oder über die Smart Control App mit dem Smartphone / Tablet.

Hinweis: Eine leichte Verzögerung bei der Temperaturumstellung ist normal.

Zu Kapitel 2. Gebrauch:

Einstellungen

Temperaturlimit: Im Gruppenbetrieb muss das Temperaturlimit bei allen Geräten einer Gruppe auf den gleichen Wert eingestellt werden.

Durchflussgrenze: Sollte eine Durchflussgrenze gewünscht sein, ist diese an allen Geräten gleich einzustellen.

Zu Kapitel 3. Funkfernbedienung:

Anmeldung der Funkfernbedienung an den Durchlauferhitzer

Die Fernbedienung kann nur am **DSX Touch Twin I** angemeldet werden. Beim **DSX Touch Twin II** ist die Fernbedienungsfunktion deaktiviert.

Zu Kapitel 4. Selbsthilfe bei Problemen und Kundendienst

Problem	Ursache	Abhilfe
Temperatur lässt sich über das Temperaturlimit regeln	Temperaturlimit nicht an allen Geräten einer Gruppe eingestellt	Temperaturlimit an allen Geräten gleich einstellen

Ergänzungen

Zu Kapitel 5. Installation:

Montageort

- Für einen Gruppenbetrieb müssen die Geräte über die Wasserleitungen nach dem Tichelmann-Prinzip miteinander verbunden werden. Im Unterputzeinbauschränk ist eine passende Verrohrung bereits vormontiert.
- Beide DSX Touch Twin müssen im Unterputzeinbauschränk installiert werden.

Wandhalter Montieren

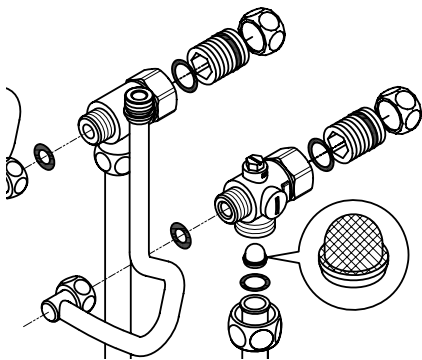
Hinweis: Die Wandhalter sind bereits im Schrank vormontiert.

Anschlussstücke installieren

Hinweis: Ziehen Sie die Überwurfmuttern maßvoll an, um die notwendige Dichtheit zu erreichen, ohne die Armaturen oder die Rohrleitungen zu beschädigen.

1. Verschrauben Sie die ½ Zoll-Einschraubnippel und die ½ Zoll-Dichtungen mit den ½ Zoll-Überwurfmuttern des Warm- und Kaltwasseranschlussstückes.
2. Demontieren Sie die beiden ½ Zoll-Blindkappen der seitlichen Abgänge des Warm- und Kaltwasseranschlussstückes und verschrauben sie mit dem offenen Ende der Einschraubnippel.
3. Schrauben Sie die seitlichen ½ Zoll-Abgänge des Warm- und Kaltwasseranschlussstückes mit den ½ Zoll-Dichtungen auf die ½ Zoll-Überwurfmuttern der vormontierten Verteilerrohre.
4. Wiederholen Sie Schritte 1 - 3 mit den Warm- und Kaltwasseranschlussstückes des zweiten Gerätes.
5. Die Warm- und Kaltwasseranschlussstücke sind dann mit den ¾ Zoll-Dichtungen an die ¾ Zoll-Überwurfmuttern des Gerätes zu verschrauben.

Bei der Montage beachten: Sieb in das Kaltwasseranschlussstück einsetzen!



Gerät montieren

Hinweis: Erst nach der Installation beider DSX Touch Twin den Gesamtwasserzulauf öffnen, da sonst Wasser aus den Wasseranschlussleitungen des fehlenden Gerätes austreten kann.

Wandhalter der Funkfernbedienung montieren

Hinweis: Vor Montage des Wandhalters ist der Funkkontakt bei geschlossenem Schrankdeckel zu prüfen.

Zu Kapitel 6. Elektroanschluss:

Elektroanschluss von unten

Hinweis: Bei Verwendung des TWIN Unterputzeinbauschrankes können die Maßangaben zum Abmanteln des Kabels abweichen.

Zu Kapitel 7. Erstinbetriebnahme

Zum Spülen der Wasserleitungen und für den Betrieb wird ein Durchfluss von mindestens 4 l/min benötigt.

Leistungsumschaltung

Hinweis: Um einen optimalen Gruppenbetrieb zu gewähren, wird empfohlen, die Leistung bei allen Geräten einer Gruppe gleich einzustellen.

Duschanwendung

Hinweis: Im Gruppenbetrieb muss das Temperaturlimit an allen Geräten einer Gruppe eingestellt und das Sperr-Level aktiviert werden.



This amendment shows the modifications of the appliance regarding attached manual.

This sheet has to be kept together with the manual.

Supplements

Chapter 1. Description of the appliance:

DSX Touch Twin system is for a parallel water supply to one or more tap connections with a high hot water demand with two special programmed DSX Touch Twin water heaters.

With this special Twin software the appliances in a functional group will be synchronized. The temperature settings will be adapted by all appliances automatically and the consumption data of all appliances can be read out by the CLAGE Smart Control app via smart phone or tablet.

The DSX Touch Twin I serves in this group as a control unit and forwards all temperature changes to the DSX Touch Twin II.

It can be operated directly on the device, via remote control or via the Smart Control App with a smart phone / tablet.

Note: A slight delay in temperature change is normal.

Chapter 2. How to use:

Settings

Temperature Limit: In group operation mode the temperature limit must be set on the same value at all appliances of the group.

Flow Limit: If a flow limit is required, it must be set the same on all appliances.

Chapter 3. Remote control:

Registration of remote control at the instant water heater

The remote control can only be registered at the **DSX Touch Twin I**. For the **DSX Touch Twin II** the remote control function is disabled.

Chapter 4. Trouble-shooting and service

Problem	Cause	Solution
Temperature can be selected higher than temperature limit	Temperature limit is not set on all appliances of the group	Set the same temperature limit for all appliances

Supplements

Chapter 5. Installation:

Installation site

- For a group operation the water pipes of the appliances must be connected via the Tichelmann-principle. Suitable piping is already pre-assembled in the Twin flush-mount cabinet.
- Both DSX Touch Twin must be installed in the flush-mount cabinet.

Installing the wall bracket

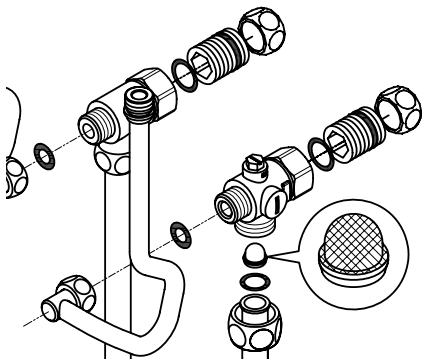
Note: The wall brackets are preassembled in the cabinet.

Installing connection pieces

Note: Fasten the screw nuts with caution, to avoid damage to the valves or the piping system.

1. The two ½ inch screw-in nipples and the ½ inch seals must be screwed into the ½ inch union nuts of the hot-water and cold-water connectors.
2. Remove the two ½ inch caps of the side outlets of the hot-water and cold-water connectors and mount them onto the open end of the screw-in nipples.
3. Screw the ½ inch side outlets of the hot-water and cold-water connectors with the ½ inch union nuts of the preassembled manifolds, together with the ½ inch seals.
4. Repeat the steps 1 - 3 with the connecting pieces of the second appliance.
5. The hot-water and cold-water connectors must then be screwed into the ¾ inch union nut of the appliance, together with the ¾ inch seals.

Note until installation: put the strainer into the cold water connection!



Installing the appliance

Note: Open the water supply only after the installation of both DSX Touch Twin. Otherwise water will leak from the supply lines of the missing device.

Mounting the remote control's wall bracket

Note: Test the radio contact with closed cabinet cover before attaching the bracket.

Chapter 6. Electrical connection:

Electrical connection from below

Note: The dimensions for stripping of the cable may vary with use of the TWIN flush-mount cabinet.

Chapter 7. Initial operation

A flow rate of at least 4 l/min is required to flush the water pipes and for operation.

Selection of power rating

Note: It is recommended to set the power rating at all appliances equally to ensure an optimal group operation.

Shower application

Note: In group operation the temperature limit must be set at all appliances of a group and the lock level must be activated.

CLAGE GmbH

Pirolweg 1-5
21337 Lüneburg
Deutschland

Telefon: +49 4131 8901-0
Telefax: +49 4131 83200
E-Mail: service@clage.de
Internet: www.clage.de

