

Montageanleitung *Installing instructions*

Bidirektionales KNX® Gateway
CLAGE HS-K

Bidirectional KNX® Gateway
CLAGE HS-K



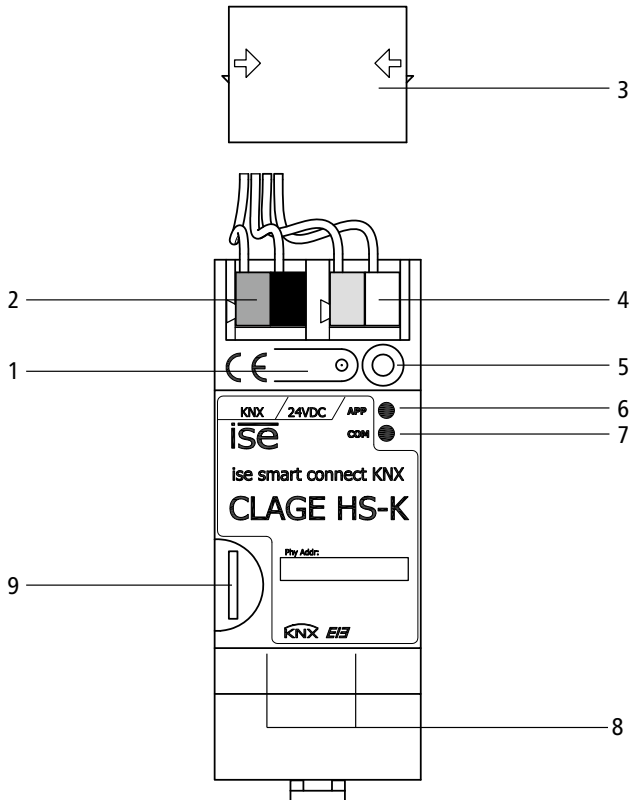
de > 2



Inhaltsverzeichnis

1. Übersichtsdarstellung	3
2. Sicherheitshinweise	4
3. Technische Daten	4
4. Installation	5
5. Umwelt und Recycling	6

1. Übersichtsdarstellung



Position	Bezeichnung
1	Programmier-Taste
2	Anschluss KNX links: rot / + rechts: schwarz / –
3	Abdeckkappe
4	Anschluss externe Spannungsversorgung links: gelb / + rechts: weiß / –
5	Programmier-LED: rot
6	APP = Statusindikator der Anwendungen
7	COM = Verkehr (KNX und IP) Kommunikationsanzeige
8	Netzwerkanschluss (2 Port Switch RJ45)
9	microSD-Karte (ohne Funktion)



Lesen Sie diese Anleitung bis zur letzten Seite sorgfältig durch, bevor Sie das Gerät installieren oder benutzen! Bewahren Sie diese Anleitung für spätere Verwendung zusammen mit dem Gerät auf!

Montageanleitungen richten sich an den Fachmann, der für die Installation des Gerätes verantwortlich ist. Gebrauchsanleitungen sind für den Endanwender bestimmt. Die dem Gerät beigefügten Anleitungen entsprechen dem technischen Stand des Gerätes.

Die jeweils aktuelle Ausgabe dieser Anleitung ist online verfügbar unter: www.clage.de/downloads

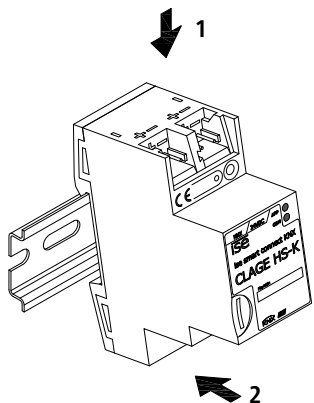
- Benutzen Sie das Gerät nur, nachdem es korrekt installiert wurde und wenn es sich in technisch einwandfreiem Zustand befindet.
- Öffnen Sie niemals das Gerät, ohne vorher die Stromzufuhr zum Gerät dauerhaft unterbrochen zu haben.
- Nehmen Sie am Gerät oder an den Elektroleitungen keine technischen Änderungen vor.
- Im Störfall schalten Sie sofort die Sicherungen aus.

Einbau und Montage elektrischer Geräte dürfen nur durch Elektrofachkräfte erfolgen. Bei Nichtbeachtung der Anleitung können Schäden am Gerät, Brand oder andere Gefahren entstehen.

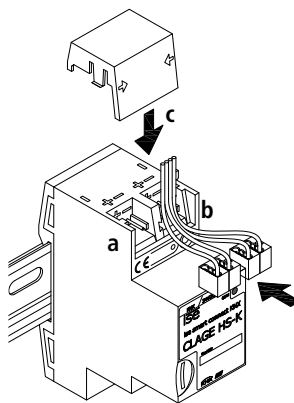
3. Technische Daten

Typ	ise smart connect KNX CLAGE
Versorgungsspannung KNX	21...30 V SELV
Leistung	2 W (bei 24 V)
Stromaufnahme	2,5 mA
Abmessungen ohne Netzteil (H × B × T)	90 × 36 × 75
KNX-Medium	TP1
Umgebungstemperatur	0 – 45 °C
Luftfeuchtigkeit	< 70 % (nicht kondensierend)
max. Anzahl Home Server	1
Schutzart	IP20

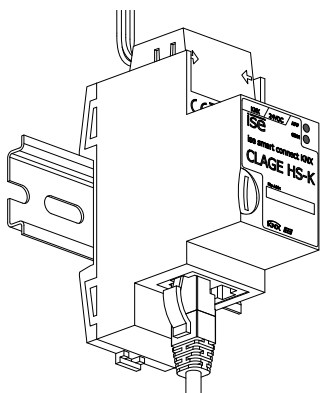
4. Installation



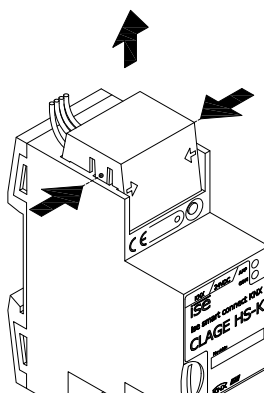
1. Klippen Sie Ihr HS-K-Modul auf eine Hutschiene nach DIN 60715. Haken Sie das Modul dazu zuerst oben in die Schiene ein und rasten es dann durch leichten Druck unten ein.



2. Verbinden Sie die KNX-Signalleitungen mit dem Signaleingang »a«, verbinden Sie die Spannungsversorgungsleitung mit dem Anschluss für externe Spannungsversorgung »b« und stecken Sie die Abdeckkappe »c« auf. **Richtige Polarität beachten!**



3. Verbinden Sie das HS-K-Modul über ein Ethernetkabel mit Ihrem KNX-Heimnetzwerk. Stellen Sie sicher, dass der Home Server HSX mit dem gleichen Netzwerk verbunden ist.



- Zum Entfernen der Kappe die seitlichen Rasthaken leicht eindrücken und die Kappe nach oben abziehen.

5. Umwelt und Recycling

Ihr Produkt wurde aus hochwertigen, wiederverwendbaren Materialien und Komponenten hergestellt. Beachten Sie bei einer Entsorgung, dass elektrische Geräte am Ende ihrer Lebensdauer vom Hausmüll getrennt entsorgt werden müssen. Bringen Sie dieses Gerät daher zu einer der kommunalen Sammelstellen, die Elektronikschrott entgegennehmen. Diese ordnungsgemäße Entsorgung dient dem Umweltschutz und verhindert mögliche schädliche Auswirkungen auf Mensch und Umwelt, die sich aus einer unsachgemäßen Handhabung der Geräte am Ende ihrer Lebensdauer ergeben könnten. Genauere Informationen zur nächstgelegenen Sammelstelle bzw. Recyclinghof erhalten Sie bei Ihrer Gemeindeverwaltung.

Geschäftskunden: Wenn Sie Geräte entsorgen möchten, treten Sie bitte mit Ihrem Händler oder Lieferanten in Kontakt. Diese halten weitere Informationen für Sie bereit.

CLAGE GmbH

Pirolweg 1-5
21337 Lüneburg
Deutschland

Telefon: +49 4131 8901-0
Telefax: +49 4131 83200
E-Mail: service@clage.de
Internet: www.clage.de

