

P-MPH 3 / P-MPH 6

Sterowany hydraulicznie mały podgrzewacz

Instrukcja obsługi i montażu

Spis treści

1. Ważne wskazówki

1.1 Korzystanie z instrukcji	4
1.2 Zasady bezpieczeństwa	4
1.3 W przypadku instalacji bezciśnieniowej należy przestrzegać <u>dotatkowo</u> następujących wytycznych:	5

2. Opis urządzenia

2.1 Dane techniczne	6
2.2 Wymiary	7
2.3 Zakres dostawy	7

3. Instalacja

3.1 Przykłady instalacji	8
3.1.1 Instalacja bezciśnieniowa (otwarta)	8
3.1.2 Instalacja ciśnieniowa (zamknięta)	9
3.2 Wskazówki montażowe	10
3.3 Przyłącze wody	10
3.4 Podłączenie elektryczne	12
3.5 Pierwsze uruchomienie	13
3.6 Regulacja ilości wody i temperatury	14

4. Eksploatacja

4.1 Wymiana sitka filtra	15
4.2 Odpowietrzanie	15
4.3 Czyszczenie i pielęgnacja	15

5. Usuwanie usterek

5.1 Samopomoc w razie problemów . . .	16
5.2 Części zamienne	17
5.3 Adres działu obsługi klienta	17

6. Utylizacja

6.1 Demontaż	18
6.2 Ochrona środowiska i recykling . . .	18

7. Warunki gwarancji

7.1 Oświadczenie gwarancyjne	19
7.2 Warunki gwarancji	19
7.3 Zakres gwarancji	19
7.4 Wyłączenie z gwarancji	20

8. Karta danych produktu zgodnie z wytycznymi rozporządzeń EU - 812/2013 814/2013



Ważne wskazówki

1. Ważne wskazówki

1.1 Korzystanie z instrukcji

Przed rozpoczęciem instalacji lub używania urządzenia należy dokładnie zapoznać się z niniejszymi wskazówkami. Zachować wskazówki razem z urządzeniem do późniejszego wykorzystania!

Niniejsza instrukcja jest przeznaczona dla fachowca odpowiedzialnego za instalację urządzenia oraz dla użytkownika końcowego. Instrukcje załączone do urządzenia odpowiadają stanowi technicznemu urządzenia.

Aktualne wydanie instrukcji jest dostępne na stronie internetowej: www.clage.pl
(Pobierz)

1.2 Zasady bezpieczeństwa

- Używać urządzenia wyłącznie po prawidłowym zainstalowaniu i stwierdzeniu prawidłowego stanu technicznego.
- Nigdy nie otwierać urządzenia bez uprzedniego odłączenia źródła zasilania.
- Nie dokonywać zmian technicznych urządzenia lub przewodów elektrycznych i wodociągowych.
- Urządzenie musi być uziemione.
- Należy pamiętać, że temperatury wody powyżej ok. 43 °C są odczuwane jako gorące, zwłaszcza przez dzieci, i mogą wywoływać odczucie oparzenia. Po dłuższym czasie przepływu także elementy armatury rozgrzewają się do bardzo wysokich temperatur.
- Urządzenie jest przeznaczone wyłącznie do użytku domowego lub podobnych celów w zamkniętych pomieszczeniach i może służyć jedynie do podgrzewania wody pitnej.
- Nigdy nie wystawiać urządzenia na działanie mrozu.
- Konieczne jest zachowanie wartości podanych na tabliczce znamionowej.
- W razie usterki należy natychmiast wyłączyć bezpieczniki. W przypadku nieszczelności urządzenia niezwłocznie zamknąć przewód



Ważne wskazówki

dopływu wody. Zlecić usunięcie usterki jedynie działowi obsługi klienta lub uznanemu zakładowi specjalistycznemu.

- To urządzenie może być użytkowane przez dzieci od 3 roku życia oraz przez osoby o ograniczonych zdolnościach fizycznych, sensorycznych lub umysłowych bądź osoby niedysponujące odpowiednią wiedzą i doświadczeniem wyłącznie pod nadzorem i po przeszkoleniu w zakresie bezpiecznego użytkowania urządzenia oraz związanych z tym zagrożeń. Urządzenie nie jest zabawką dla dzieci. Dzieci nie mogą bez nadzoru czyścić i wykonywać czynności konserwacyjnych.
- Jeżeli urządzenie jest wyposażone fabrycznie w przewód zasilający, w przypadku uszkodzenia musi go wymienić specjalista, aby uniknąć zagrożeń. Uszkodzony przewód wymienić na oryginalny przewód przyłączeniowy (dostępny jako część zamienna).
- W przypadku urządzeń z przyłączem stałym, po stronie instalacji wymagany jest wielobiegunowy wyłącznik zgodny z normą VDE 0700 o szerokości otwarcia styku ≥ 3 mm na biegun.
- Uchwyt ścienny należy zamocować za pomocą śrub i kołków, znajdujących się w zakresie dostawy. Urządzenie należy zamocować na uchwycie ściennym. Urządzenie można użytkować jedynie po prawidłowym zamontowaniu na uchwycie ściennym.
- Nadciśnienie znamionowe nie może nigdy przekroczyć górnej wartości podanej na tabliczce znamionowej.
- Rezystancja właściwa wody nie może nigdy spaść poniżej dolnej wartości podanej na tabliczce znamionowej.

1.3 W przypadku instalacji bezciśnieniowej należy przestrzegać dotatkowo następujących wytycznych:

- Wypływ wody z urządzenia nie może być zablokowany a przepływ wody nie może być niczym ograniczony.
- Elementy armatury takie jak główka prysznicowa, regulator strumienia wody i inne komponenty muszą być regularnie odkamieniane. Wszelkie osady muszą być regularnie usuwane.
- Należy stosować wyłącznie armatury zalecane przez producenta.
- Jeśli urządzenie ma obsługiwać tylko jeden prysznic, należy stosować wyłącznie główki prysznicowe zalecane przez producenta. Nie wolno instalować żadnych innych armatur ani urządzeń, które ograniczają dopływ wody do prysznicza.

Opis urządzenia

2. Opis urządzenia

Mały przepływowy podgrzewacz wody jest przeznaczony do zasilania ciepłą wodą pojedynczego punktu czerpalnego, w szczególności umywalki, i jest instalowany razem z armaturą sanitarną.

Po otwarciu zaworu ciepłej wody armatury podgrzewacz włącza się automatycznie i ogrzewa wodę w czasie jej przepływu przez urządzenie. Tylko wtedy urządzenie zużywa prąd. Wzrost temperatury jest przy tym zależny od natężenia przepływu.

2.1 Dane techniczne

Typ		P-MPH 3	P-MPH 6
Klasa w efektywności energetycznej		A *)	
Pojemność znamionowa	Litry	0,2	
Nadciśnienie znamionowe	MPa (bar)	1 (10)	
Rodzaj przyłącza		ciśnieniowe / bezciśnieniowe	
System grzewczy		System z nieosłoniętym elementem grzewczym IES®	
Minimalna rezystancja wody przy 15°C ¹⁾	Ωcm	1100	
Maksymalna temperatura na wlocie	°C	20	
Napięcie znamionowe		1~ / N / PE 230 V AC	
Moc znamionowa	kW	3,5	5,7
Prąd znamionowy	A	15,2	24,8
Minimalny wymagany przekrój kabla	mm ²	1,5	4,0
Wydajność wody ciepłej przy Δt = 25 K ²⁾	l/min	2,0	3,3
Przepływ załączający	l/min	1,3	2,2
Przepływ rozłączający	l/min	1,0	1,7
Przybliżony ciężar po napełnieniu wodą	kg	1,5	
Rodzaj ochrony		IP 25	
Oznaczenie / Znak jakości		patrz tabliczka znamionowa	

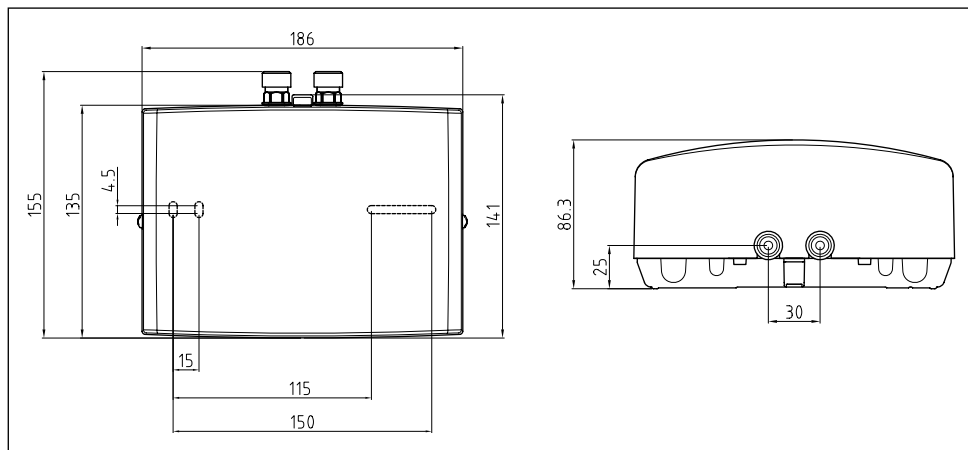
*) Dane odpowiadają rozporządzeniu EU nr 812/2013. Karta produktu znajduje się na końcu tego dokumentu.

1) Informację na temat specyficznej rezystancji wody można uzyskać w przedsiębiorstwie wodociągowym.

2) Wzrost temperatury z np. 15°C do 40°C.

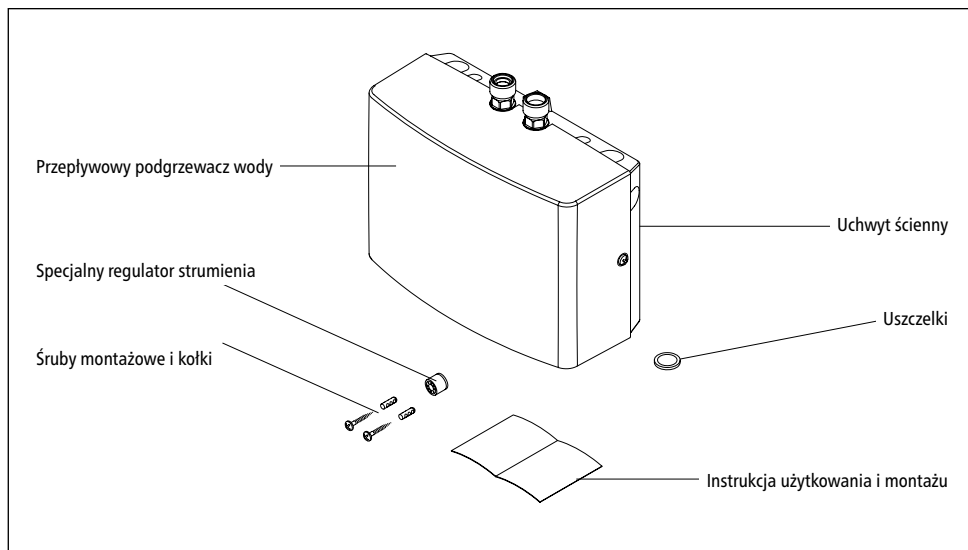
Opis urządzenia

2.2 Wymiary



Rys. 1: »Wymiary« (w mm)

2.3 Zakres dostawy



Rys. 2: »Zakres dostawy«

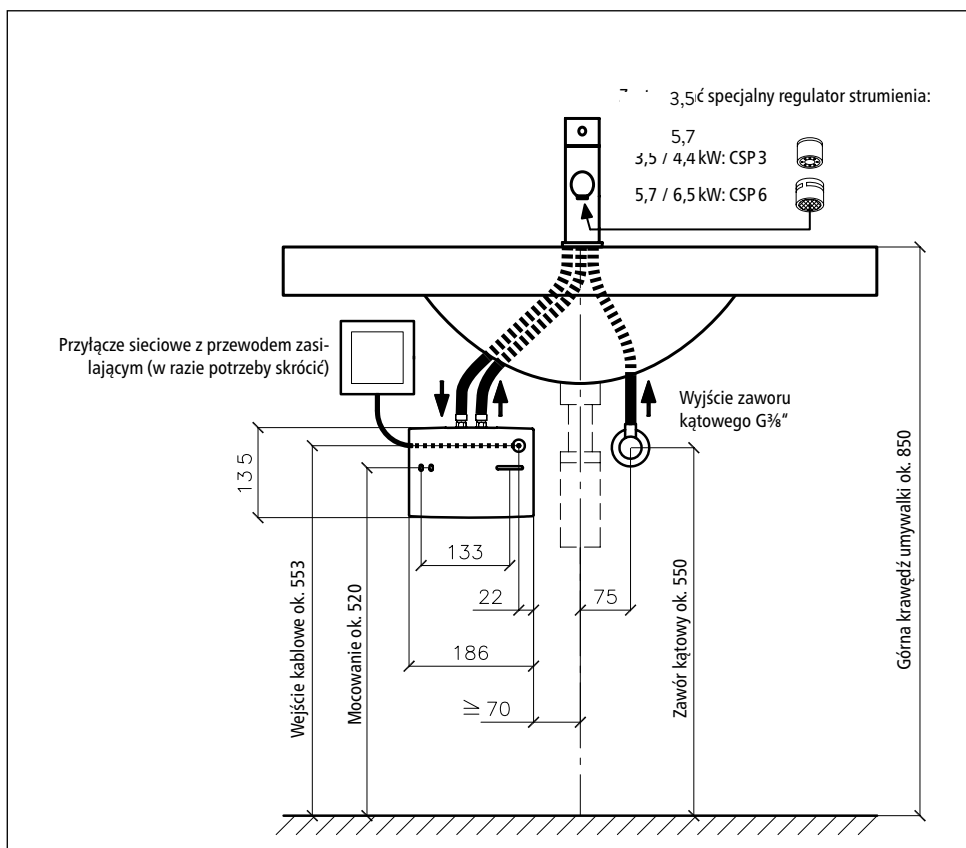
Instalacja

3. Instalacja

⚠ Montaż, pierwsze uruchomienie i konserwacja tego urządzenia mogą być przeprowadzane wyłącznie przez specjalistę, który w pełnym zakresie odpowiada za przestrzeganie istniejących norm i przepisów dotyczących bezpieczeństwa. Producent nie ponosi odpowiedzialności za uszkodzenia, wynikające z nieprzestrzegania niniejszej instrukcji!

3.1 Przykłady instalacji

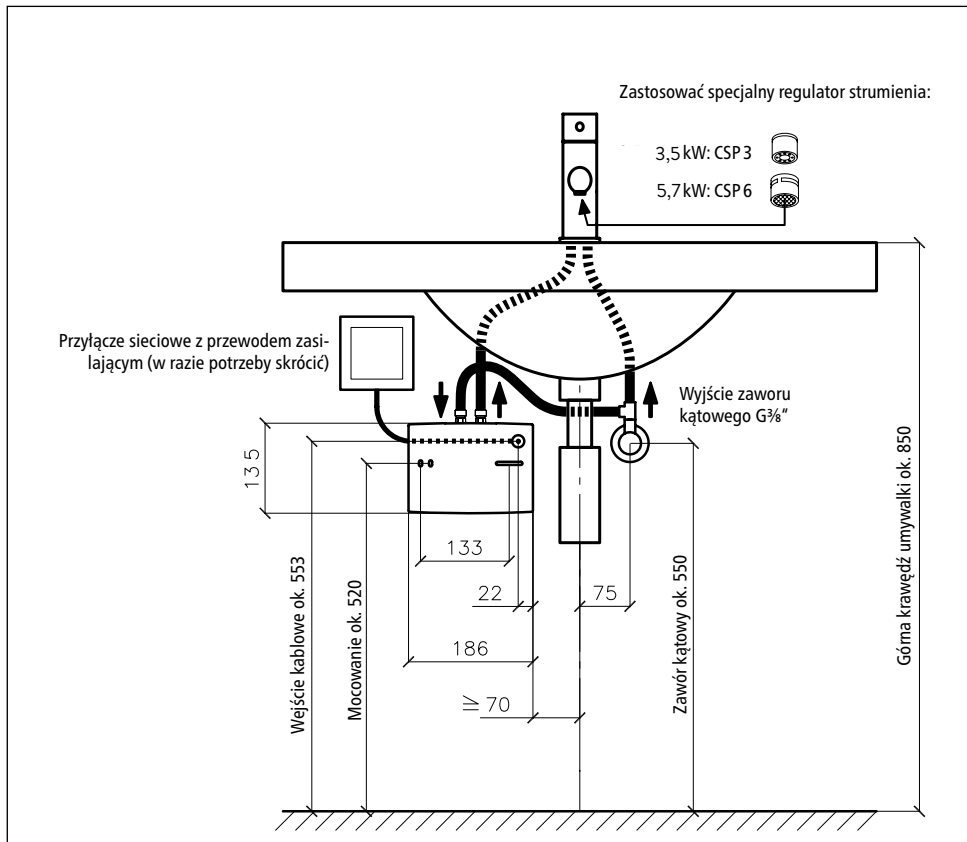
3.1.1 Instalacja bezcisnieniowa (otwarta)



Rys. 3: »Bezcisnieniowa (otwarta) instalacja z armaturą do bezcisnieniowych urządzeń do wody ciepłej« (wymiar w mm)

Instalacja

3.1.2 Instalacja ciśnieniowa (zamknięta)



Rys. 4: »Instalacja odporna na ciśnienie (zamknięta) z armaturą standardową« (wymiary w mm)

Instalacja

3.2 Wskazówki montażowe

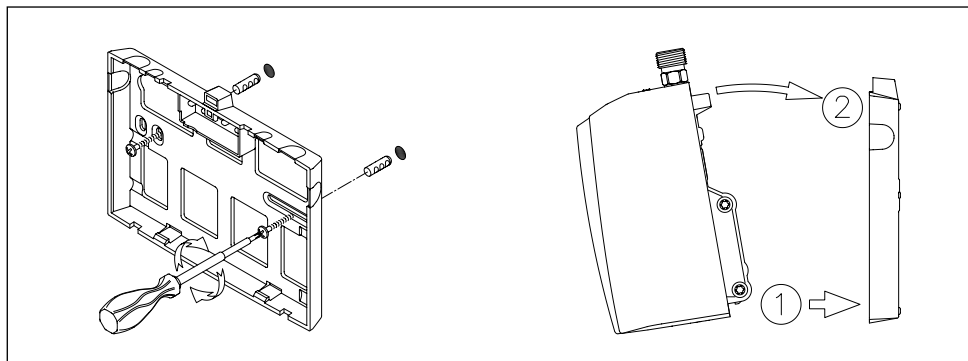
Montaż odbywa się bezpośrednio na przewodach przyłączeniowych armatury sanitarnej. Prawidłowe działanie przepływowego podgrzewacza gwarantujemy wyłącznie w przypadku stosowania armatur i akcesoriów firmy CLAGE. Podczas instalacji należy przestrzegać następujących punktów:

- Normy DIN VDE 0100 oraz EN 806, jak również przepisów prawnych obowiązujących w danym kraju i postanowień lokalnego przedsiębiorstwa elektroenergetycznego i wodociągowego;
- Danych technicznych i informacji na tabliczce znamionowej pod osłoną.
- Przepływowy podgrzewacz wody musi być łatwo dostępny dla celów konserwacyjnych. Musi być zainstalowany osobny zawór odcinający.
- W opakowaniu nie można zostawić żadnych elementów wyposażenia.
- Przy zastosowaniu elastycznego węża połączeniowego minimalny promień zginania nie może być nigdy mniejszy niż 27 mm. Wąż połączeniowy nie może być nigdy narażony na ciągnięcie lub ściskanie – zarówno podczas montażu, jak i podczas eksploatacji.
- Należy przestrzegać wymagań minimalnych dotyczących określonej rezystancji właściwej wody. Informację na temat rezystywności wody można uzyskać od właściwego przedsiębiorstwa wodociągowego.
- Rury wodociągowe nie mogą wywierać mechanicznego nacisku na przyłącza wodne podgrzewacza podczas montażu i eksploatacji. Jeżeli nie można tego zagwarantować ze względu na warunki instalacji, zalecamy zastosowanie elastycznych połączeń.
- Urządzenie nie jest przeznaczone do zasilania prysznica w ciepłą wodę.

3.3 Przyłącze wody

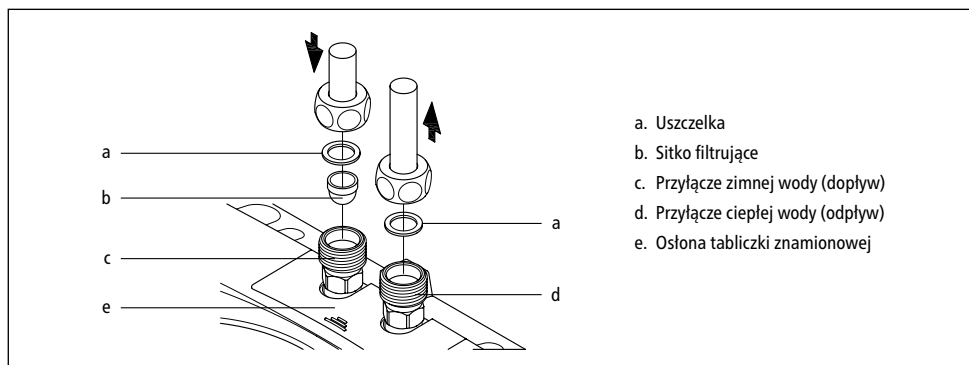
1. Przepływowy podgrzewacz należy zainstalować tak, aby przyłącza wody były ustawione pionowo do góry i było możliwe ich bezpośrednie podłączenie do przyłączy armatury sanitarnej.
2. Przymocować uchwyt ścienny do ściany za pomocą odpowiednich śrub i kołków.
3. Założyć urządzenie od góry na uchwyt ścienny i je zablokować. Urządzenie można użytkować jedynie po prawidłowym zablokowaniu na uchwycie ściennym.

Instalacja



Rys. 5: »Montaż uchwyty ściennego«

4. Przed podłączeniem przewodów wody do urządzenia należy je dokładnie przepłukać.
5. Połączyć przyłącza wody z odpowiednimi przyłączami armatury. Dopyływ wody jest oznaczony na tabliczce znamionowej (pod osłoną) kolorem niebieskim, a odpływ wody kolorem czerwonym.




Rys. 6: »Podłączenie przewodów wody«

6. Upewnić się, że przewody wody nie powodują oddziaływania siły mechanicznej na przepływowy podgrzewacz.
7. Otworzyć zawór ciepłej wody armatury i sprawdzić szczelność wszystkich połączeń.

Instalacja

3.4 Podłączenie elektryczne

Przed wykonaniem podłączenia elektrycznego należy całkowicie napełnić urządzenie wodą i je odpowietrzyć, kilkakrotnie otwierając i zamykając zawór ciepłej wody armatury. W przeciwnym razie może wystąpić uszkodzenie elementu grzejnego!

1.  Odłączyć przewody elektryczne od źródła napięcia.
2. Upewnić się, że przekrój przewodu zasilającego jest zgodny z informacjami zawartymi w danych technicznych w niniejszej instrukcji.
3. Upewnić się, że wyłącznik ochrony jest zgodny z przekrojem przewodu przyłączeniowego urządzenia i przekrojem przewodu zasilającego.
4. Przepływowo podgrzewacz z wtyczką ze stykiem ochronnym:
 - a. Sprawdzić, czy gniazdo wtykowe jest połączone z przewodem ochronnym.
 - b. Włożyć wtyczkę ze stykiem ochronnym do gniazda wtykowego.

Alternatywnie:

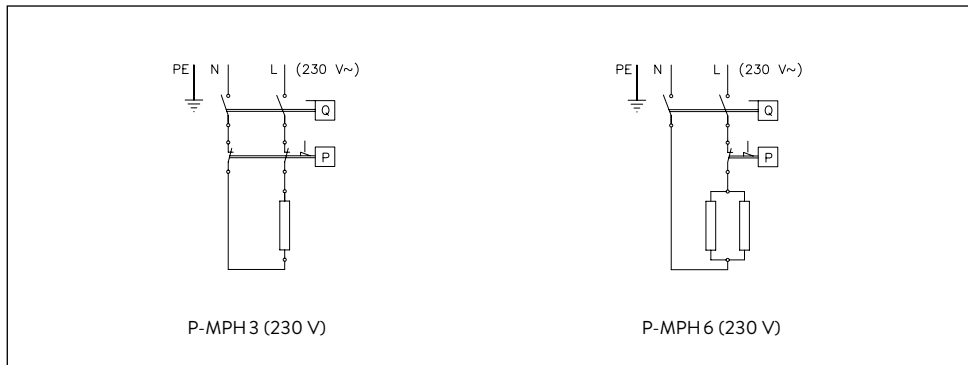
4. Przepływowo podgrzewacz bez wtyczki z przewodem ochronnym:
 - a. Zwrócić uwagę na to, że zgodnie z wymogami normy VDE 0700, po stronie instalacji wymagany jest wielobiegunowy odłącznik o szerokości otwarcia styku ≥ 3 mm na fazę.
 - b. Podłączyć przewód przyłączeniowy za pośrednictwem puszkii przyłączeniowej urządzenia, zgodnie ze schematem połączeń.

Alternatywnie:

4. Podłączenie do przewodu ułożonego na stałe:
 - a. Zwrócić uwagę na to, że zgodnie z wymogami normy VDE 0700, po stronie instalacji wymagany jest wielobiegunowy odłącznik o szerokości otwarcia styku ≥ 3 mm na fazę.
 - b. Przewód ułożony na stałe musi mieć minimalny przekrój zgodny z informacjami zawartymi w rozdziale »Dane techniczne«. Maksymalny przekrój wynosi 6 mm^2 .
 - c. Otworzyć pokrywę przepływowego podgrzewacza, zdejmując osłonę tabliczki znamionowej, odkręcając znajdującą się pod nią śrubę obudowy i ostrożnie zdejmując pokrywę.
 - d. Wymontować wstępnie zamontowany przewód przyłączeniowy.
 - e. Poprowadzić przewód ułożony na stałe przez tulejkę do urządzenia i połączyć żyły zgodnie ze schematem połączeń. Tulejka musi obejmować przewód w sposób zapewniający wodoszczelność.
 - f. Zamontować pokrywę z powrotem na urządzeniu.

 **Musi być podłączony przewód ochronny!**

Instalacja

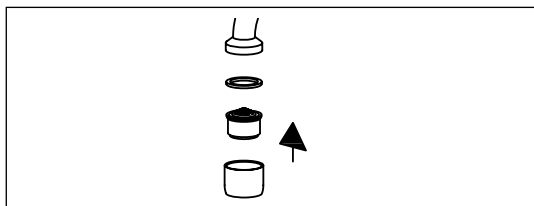


Rys. 7: »Schemat połączeń«

3.5 Pierwsze uruchomienie

Jeszcze nie włączać prądu!

1. Otworzyć zawór ciepłej wody armatury i poczekać, aż woda będzie wypływać bez pęcherzy powietrza, aby odpowietrzyć przepływowy podgrzewacz.
2. Włożyć dołączony specjalny regulator strumienia do tulejki (M 22/24) na wylocie armatury, aby uzyskać optymalny strumień wody przy oszczędnym natężeniu przepływu.



Rys. 8: »Zastosować specjalny regulator strumienia«

3. Włączyć prąd.
4. W razie potrzeby dopasować ilość wody, jeżeli, przykładowo, temperatura nie jest osiągnięta. Odpowiednią procedurę opisano w rozdziale »Eksploatacja«.
5. Wyjaśnić użytkownikowi działanie i sposób użytkowania przepływowego podgrzewacza i przekazać mu niniejszą instrukcję do informacji i przechowania.
6. Zarejestrować urządzenie za pomocą karty rejestracyjnej w dziale obsługi klienta lub na stronie internetowej www.clage.pl.

Eksplatacja

4. Eksploatacja

Po otwarciu zaworu wody na armaturze przepływowy podgrzewacz wody włącza się automatycznie. Po zamknięciu armatury urządzenie automatycznie się wyłącza.

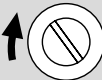

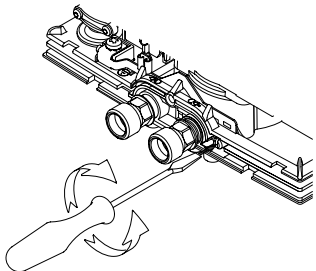
4.1 Regulacja ilości wody i temperatury

Wykonanie poniższych czynności należy zlecić fachowcovi.

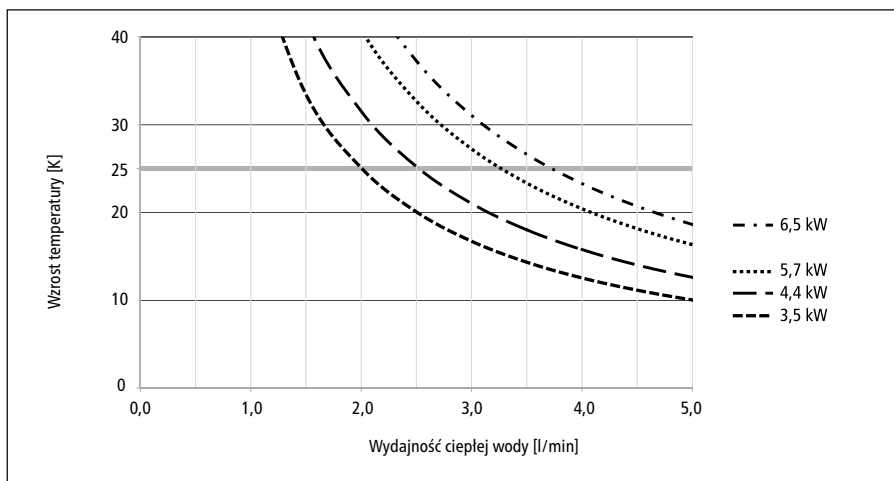
Zdjąć osłonę, poluzować znajdującą się pod nią śrubę z kapturkiem, a następnie zdjąć kapturek.

Maksymalna osiągalna temperatura i maksymalne natężenie przepływu są uzależnione od warunków w miejscu instalacji.

Aby przy niskich temperaturach zimnej wody uzyskać komfortową temperaturę wyłotową lub przy wysokich temperaturach zimnej wody uzyskać duże natężenie przepływu, przepływ można ustawić za pomocą śruby regulacyjnej. Kierunek obrotu śruby pokazano na poniższym rysunku:

Kierunek obrotów			
Natężenie przepływu	—	+	
Temperatura	+	—	

Rys. 9: »Regulacja ilości wody i temperatury«

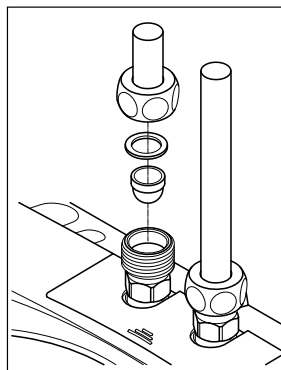


Rys. 10: »Wzrost temperatury i wydajność wody ciepłej«

4.2 Wymiana sitka filtra

Przyłącze zimnej wody przepływowego podgrzewacza jest wyposażone w sitko filtra. Zabrudzenie sitka filtra może spowodować zmniejszenie wydajności wody ciepłej. Czyszczenie lub wymianę należy wykonać zgodnie z poniższym opisem.

1. ⚠️ Odłączyć przewody elektryczne przepływowego podgrzewacza od źródła napięcia.
2. Zamknąć zawór odcinający na przewodzie dopływowym.
3. Odkręcić przewód wody od dopływu. Dopływ wody jest oznaczony na tabliczce znamionowej (pod osłoną) kolorem niebieskim. Może przy tym wypłynąć woda.
4. Podważyć sitko filtra ze złączki przepływowego podgrzewacza i je wyczyścić lub wymienić.
5. Włożyć czyste sitko filtra z powrotem do złączki i połączyć przewód wody z dopływem wody przepływowego podgrzewacza.
6. Odpowietrzyć przepływowy podgrzewacz zgodnie z opisem w rozdziale »Odpowietrzanie«.
7. Włączyć napięcie.



Rys. 11: »Wymiana sitka filtra«

4.3 Odpowietrzanie

Po każdym opróżnieniu (np. po wykonaniu prac w instalacji wodociągowej lub po wykonaniu napraw urządzenia) przed ponownym uruchomieniem konieczne jest odpowietrzenie przepływowego podgrzewacza.

1. Odłączyć przewody elektryczne przepływowego podgrzewacza od źródła napięcia.
2. Otworzyć zawór ciepłej wody armatury i poczekać, aż woda będzie wypływać bez pęcherzy powietrza, aby odpowietrzyć przepływowy podgrzewacz.
3. Włączyć napięcie.

4.4 Czyszczenie i pielęgnacja

- Powierzchnie z tworzywa sztucznego i armatura sanitarna wymagają tylko przetarcia wilgotną ściereczką. Nie stosować żadnych środków czyszczących zawierających substancje ściernie, rozpuszczalniki lub chlor.
- Dla uzyskania prawidłowego dostarczania wody należy regularnie odkręcać i czyścić armaturę (np. regulatory strumienia i główki prysznicowe). Celem zagwarantowania w każdym momencie prawidłowego działania oraz bezpieczeństwa pracy urządzenia, co trzy lata należy zlecać przegląd części elektrycznych i hydraulicznych uznanemu specjalistycznemu zakładowi.

Usuwanie usterek

5. Usuwanie usterek

5.1 Samopomoc w razie problemów

Ta tabela umożliwi odnalezienie i usunięcie przyczyny ewentualnie występującej usterki.

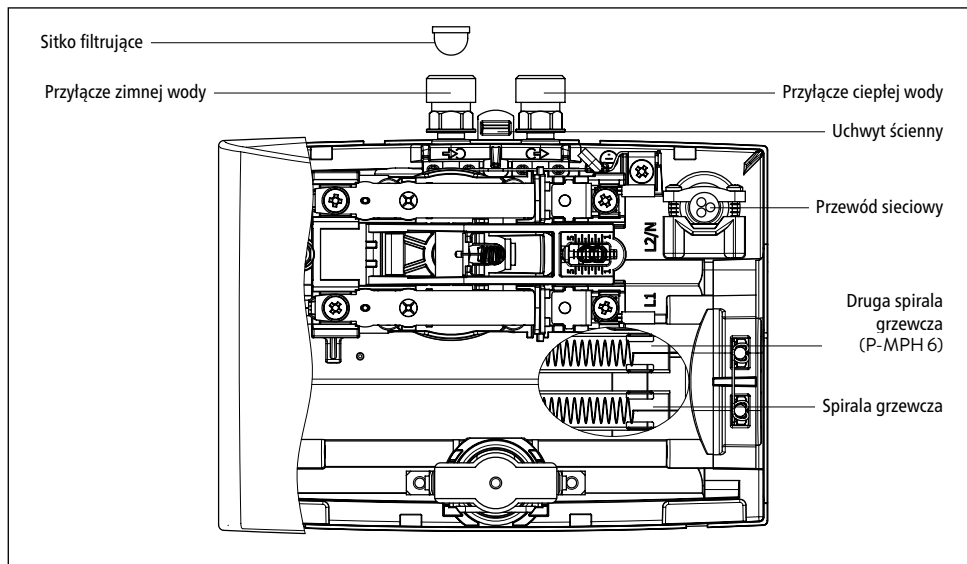
Problem	Możliwa przyczyna	Środki zaradcze
Brak wody	Zablokowany dopływ wody	Odkręcić główny zawór wody i zawór kątowy
Mniej wody niż oczekiwana ilość	Brak regulatora strumienia	Zamontować specjalny regulator strumienia
	Zbyt małe ciśnienie wody	Sprawdzić ciśnienie przepływu wody
	Zanieczyszczenia	Usunąć brud z sitka filtra, zaworu kąтового / armatury
Urządzenie się włącza i wyłącza	Wahania ciśnienia wody, zbyt mały przepływ	Usunąć zanieczyszczenia / zwiększyć ciśnienie wody, zamknąć inne punkty poboru, zmniejszyć tłumienie zaworu kąтового
Urządzenie włącza się w sposób słyszalny, a mimo to płynie zimna woda	Niewłaściwe podłączenie do prądu	Sprawdzić podłączenie do prądu
	Brak napięcia	Sprawdzić bezpieczniki w instalacji domowej
	Uszkodzona spirala grzewcza	Wymienić spiralę grzewczą (fachowiec)
Urządzenie nie włącza się w sposób słyszalny, a woda pozostaje zimna	Zamienione przyłącza wody	Sprawdzić instalację
	Zbyt małe ciśnienie bieżącej wody	Sprawdzić ustawienie ilości wody, zmniejszyć tłumienie zaworu kąтового, sprawdzić ciśnienie wody
	Zanieczyszczenia	Usunąć zanieczyszczenia z dopływu i odpływu
Wahania temperatury ciepłej wody	Wahania ciśnienia wody	Ustabilizować ciśnienie przepływu wody
	Wahania napięcia elektrycznego	Sprawdzić napięcie
Temperatura wody ciepłej jest zbyt niska	Zbyt silny przepływ lub zbyt mała temperatura na wlocie	Dopasować ustawienie przepływu wody
	Zbyt niski pobór mocy	Sprawdzić zasilanie
	P-MPH 6: Uszkodzona spirala grzewcza	Wymienić spiralę grzewczą (fachowiec)

W przypadku uszkodzenia przewodu przyłączeniowego urządzenia, wymagana jest jego wymiana przez fachowca w celu uniknięcia zagrożeń. Uszkodzony przewód należy wymienić na oryginalny przewód przyłączeniowy firmy (dostępny jako część zamienna).

Jeżeli urządzenie wciąż nie będzie działać prawidłowo, skontaktować się z Biurem Obsługi Klienta.

Usuwanie usterek

5.2 Części zamienne



Rys. 12: »Części zamienne«

5.3 Adres działu obsługi klienta

CLAGE Polska Spółka z o.o.

ul. Wichrowa 4
 PL-60-449 Poznań
 Polska

Tel: +48 61-849 94 08

Faks: +48 61-849 94 09

e-mail: info@clage.pl

www.clage.pl

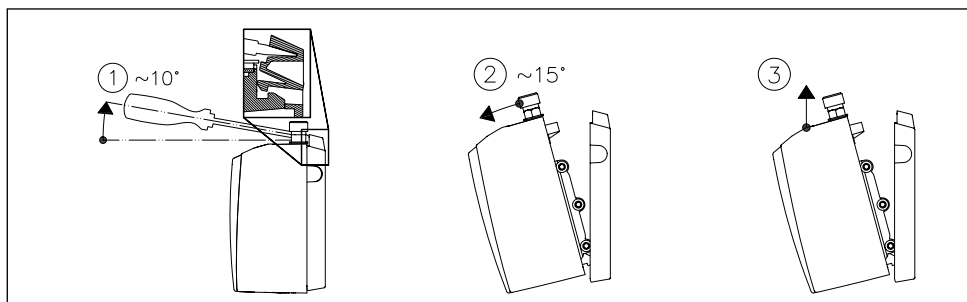
Jeżeli występuje usterka, należy wysłać urządzenie z listem przewozowym i dowodem zakupu w celu sprawdzenia lub naprawy.

Utylizacja

6. Utylizacja

6.1 Demontaż

1. ⚠️ Odłączyć przewody elektryczne przepływowego podgrzewacza od źródła napięcia.
2. Zamknąć zawór odcinający na przewodzie dopływowym.
3. Rozłączyć połączenie elektryczne w puszcze przyłączeniowej urządzenia lub wyciągnąć wtyczkę ze stykiem ochronnym, jeżeli urządzenie jest w nią wyposażone.
4. Odłączyć przewody wody od przyłączy urządzenia. Może przy tym wypłynąć woda.
5. Zdjąć urządzenie z uchwyty ściennej. W tym celu włożyć szeroką końcówkę śrubokręta do oporu w blokadę między złączkami wody i lekko nacisnąć blokadę do góry. Odchylić urządzenie o maksymalnie 15° do przodu i unieść je do góry.
6. Odkręcić uchwyt ścienny od ściany.



Rys. 13: »Zdejmowanie urządzenia z uchwyty ściennego«

6.2 Ochrona środowiska i recykling

Niniejszy produkt wyprodukowano w sposób neutralny dla klimatu zgodnie ze Scope 1 + 2. Zalecamy pobieranie prądu pochodzącego w 100% z ekologicznych źródeł, aby eksploatacja produktu również przebiegała w sposób neutralny dla klimatu.

Utylizacja materiałów transportowych i opakowaniowych: Aby zapewnić sprawny transport, produkt ten został wcześniej przez nas starannie zapakowany. Utylizację materiału transportowego należy zlecić jednostkom specjalistycznym lub specjalistycznym punktom sprzedaży. Opakowania sprzedażowe, posegregowane według materiałów, należy zutylizować w ramach gospodarki obiegu odpadami z wykorzystaniem jednego z podwójnych systemów zbiórki w Niemczech.



Utylizacja starych urządzeń: Ten produkt został wykonany z wysokogatunkowych materiałów i komponentów, nadających się do powtórnego wykorzystania. Po zakończeniu okresu użytkowania produktów oznaczonych symbolem przekreślonego kubła na odpady nie należy wyrzucać razem z odpadami domowymi. Dlatego prosimy o przekazanie tego urządzenia do nas jako producenta lub do jednego z komunalnych punktów zbiórki, które zajmują się recyklingiem zużytych urządzeń elektronicznych. Ta prawidłowa utylizacja służy ochronie środowiska i zapobiega ewentualnym szkodliwym skutkom dla ludzi i środowiska, które mogłyby wynikać z niewłaściwego obchodzenia się z urządzeniami po zakończeniu ich eksploatacji. W celu uzyskania bardziej szczegółowych informacji na temat utylizacji należy skontaktować się z najbliższym punktem zbiórki lub centrum recyklingu albo z lokalnymi władzami.

Klienci handlowi: Aby zutylizować urządzenia, skontaktować się ze sprzedawcą lub dostawcą. Udzielą oni dalszych informacji na ten temat.

W przypadku utylizacji poza granicami Niemiec należy przestrzegać również lokal-

Warunki gwarancji

7. Warunki gwarancji

Warunki gwarancji obowiązują wyłącznie w odniesieniu do urządzeń do wody ciepłej, zakupionych przez użytkowników końcowych jako nowe urządzenia w Polsce. Niniejsze oświadczenie gwarancyjne jest dobrowolnym świadczeniem firmy CLAGE jako producenta wobec użytkownika końcowego i nie wpływa ono w żaden sposób na obowiązek gwarancyjny sprzedawcy, wynikający z umowy kupna-sprzedaży z użytkownikiem końcowym.

7.1 Oświadczenie gwarancyjne

Urządzenia do wody ciepłej firmy CLAGE użytkowane prywatnie są objęte gwarancją przez okres 24 miesięcy, począwszy od dnia sprzedaży użytkownikowi końcowemu, obejmującą wady materiałowe i produkcyjne zgodnie z informacjami zawartymi w niniejszych warunkach gwarancji.

W przypadku zastosowania komercyjnego lub przy porównywalnym obciążeniu okres gwarancji wynosi 12 miesięcy.

7.2 Warunki gwarancji

Warunkiem rozpatrzenia roszczenia gwarancyjnego jest

- zarejestrowanie urządzenia do wody ciepłej CLAGE online na stronie internetowej www.clage.pl lub przedłożenie wypełnionej karty gwarancyjnej;
- wystąpienie wady materiałowej i produkcyjnej w trakcie okresu gwarancji oraz
- dołączenie do urządzenia do wody ciepłej CLAGE oryginalnego dowodu zakupu.

7.3 Zakres gwarancji

1. Wady materiałowe i produkcyjne urządzenia do wody ciepłej CLAGE występujące w trakcie okresu gwarancji są przez nasz zakładowy dział obsługi klienta lub przez jednego z naszych autoryzowanych partnerów, w zależności od podjętej decyzji, nieodpłatnie naprawiane lub też wymieniane przez dostarczenie równorzędnego lub równowartościowego urządzenia do wody ciepłej CLAGE.
2. Miarodajny dla wystąpienia wady materiałowej lub produkcyjnej jest dany stan wiedzy i techniki w momencie produkcji urządzenia do wody ciepłej CLAGE.
3. Zrealizowane świadczenia gwarancyjne nie powodują wydłużenia okresu gwarancji ani nie powodują liczenia okresu gwarancji od nowa. Wymienione części lub urządzenia przechodzą na naszą własność.
4. W przypadku usterek urządzenia do wody ciepłej CLAGE użytkowanego za granicą konieczne jest wystanie go na własne ryzyko i na własny koszt do zakładowego działu obsługi klienta w Polsce.

Warunki gwarancji

7.4 Wyłączenie z gwarancji

1. Gwarancja nie obejmuje uszkodzeń i usterek w funkcjonowaniu, powstałych na skutek zwapnienia, reakcji chemicznych i elektrochemicznych, niewłaściwego zastosowania, złego podłączenia, zanieczyszczenia przewodów doprowadzających i odprowadzających przy armaturach, oddziaływania mrozu lub innych czynników atmosferycznych, nieprzestrzegania instrukcji montażu, konserwacji i użytkowania lub też samodzielnie dokonanych zmian w urządzeniu. Ponadto gwarancja nie obejmuje uszkodzeń powstałych w wyniku naturalnego zużycia. Z gwarancji wykluczone są również usterki spowodowane przez uszkodzenia transportowe, za które producent nie odpowiada.
2. Dalej idące lub odmienne roszczenia, w szczególności dotyczące wyrównania szkód powstałych na zewnątrz urządzenia (np. niezawinione przez nasz zakładowy dział obsługi klienta lub autoryzowanego partnera koszty montażu, demontażu i transportu, szkody wynikające z przestoju eksploatacji, utrata dochodu oraz wydatki i opłaty pocztowe) są wykluczone, chyba że odpowiedzialność za nie jest jednoznacznie uregulowana prawnie.
3. Nasza gwarancja obowiązuje niezależnie od innych obowiązujących przepisów prawnych, np. wynikających z ustawy o odpowiedzialności za produkt, w przypadkach zaniechania i zamierzonego zaniedbania, wskutek narażenia zdrowia lub życia przez firmę CLAGE GmbH lub podmioty pomagające jej w realizacji świadczeń.

CLAGE Polska Spółka z o.o.

ul. Wichrowa 4
PL-60-449 Poznań
Polska

Tel: +48 61-849 94 08

Faks: +48 61-849 94 09

E-mail: info@clage.pl

Internet: www.clage.pl

8. Karta danych produktu zgodnie z wytycznymi rozporządzeń EU - 812/2013 814/2013

a	b		c	d	e	f	h	i
	b.1	b.2			η_{WH} %	AEC kWh	°C	L_{WA} dB(A)
CLAGE	P-MPH3	0HF035B	XXS	A	39	477	1)	15
CLAGE	P-MPH6	0HF057B	XXS	A	38	480	1)	15

1) brak ustawienia temperatury

Objaśnienie

a	Nazwa lub znak towarowy
b.1	Nazwa urządzenia
b.2	Typ urządzenia
c	Profil obciążenia
d	Klasa wydajności energetycznej przygotowywania ciepłej wody
e	Wydajność energetyczna przygotowywania ciepłej wody
f	Roczne zużycie prądu
g	Alternatywny profil obciążenia, odpowiednia wydajność energetyczna przygotowywania ciepłej wody i odpowiednie roczne zużycie prądu, o ile dostępne.
h	Ustawienia temperatury regulatora temperatury podgrzewacza wody
i	Poziom ciśnienia akustycznego w pomieszczeniach

Dodatkowe wskazówki



Wszystkie szczególne środki, które należy podejmować w trakcie montażu, uruchamiania, użytkowania i konserwacji podgrzewacza wody są zawarte w instrukcji montażu i obsługi.



Wszystkie podane dane zostały określone na podstawie wytycznych zawartych w dyrektywach europejskich. Różnice względem informacji o produkcie podanych w innym miejscu wynikają z różnych warunków testowych.

Zużycie energii określono na podstawie ustandaryzowanej metody zgodnie z wytycznymi UE. Rzeczywiste zapotrzebowanie urządzenia na energię jest zależne od konkretnego zastosowania.

CLAGE Polska Spółka z o.o.

ul. Wichrowa 4
PL-60-449 Poznań
Polska

Tel: +48 61-849 94 08

Faks: +48 61-849 94 09

E-mail: info@clage.pl

Internet: www.clage.pl

