

# System wody pitnej Zip HydroTap® G5 CS



## Zastosowanie:

Zaopatrzenie w wodę pitną dla:

- > prywatne kuchnie
- > miejsca publiczne
- > biura
- > stołówki / bistro
- > gastronomia / hotele




# System wody pitnej Zip HydroTap® G5 CS



Pytania dotyczące produktu: +48 61 84 99 408

chilled + sparkling >   **G5 CS100**

Nr artykułu:	4100-44599
Ilość użytkowników:	< 100
Przyłącza wody (śrubowe):	G ½" lub G ¾" *
Dopuszczalne ciśnienie wody [bar]:	2,5 – 7,0
Temperatura schłodzonej wody [°C]:	5 – 10
Wydajność schłodzonej wody [szklanki <sup>1)</sup> / h]:	175
Zużycie prądu na utrzymanie gotowości [kWh / 24h]:	0,21
Moc znamionowa przy napięciu 1~ / N / PE 230 V AC [kW]:	0,37  wtyk sieciowy
Kompaktowe urządzenie podblatowe [kolor]:	biały
Stopień ochrony:	IP 20
Waga (stan napełniony) [kg]:	36,5
Wymiary (wysokość × szerokość × głębokość) [cm]	33,3 × 28,0 × 48,0

\* wąż przyłączeniowy G ¾" z adapterem G ½" w zakresie dostawy 1) standardowa szklanka 200 ml

## Opis:

- > Elektroniczny system wody pitnej, dostarczający filtrowaną wodę schłodzoną bądź gazowaną, do bezpośredniego przyłączenia do zaworu kątownego
- > Wyświetlacz dotykowy do sterowania funkcjami menu i do aktywacji funkcji pracy w trybie oszczędnym
- > Z chłodziwem R290, aby spełnić najnowsze wymagania w zakresie ochrony środowiska i klimatu
- > Łatwo wymienny wkład filtra z węglem aktywnym do filtrowania cząstek > 0,2 mikrometra, z funkcją poprawy smaku
- > Zabezpieczenie przed wyciekami wody
- > Do wyboru różne armatury elektroniczne z funkcją bezpieczeństwa i obsługą przyciskami

## Uwaga do funkcji nasycenia dwutlenkiem węgla <sup>H) SH)</sup>

Butla CO<sub>2</sub> przeznaczona do wody gazowanej nie należy do zakresu dostawy i należy ją zakupić w fachowym handlu. Dostępne są reduktory ciśnienia do butli CO<sub>2</sub> typu SodaClub lub do typowych dostępnych w handlu butli CO<sub>2</sub> z gwintem W 21,8 × 1/14 RH.

## Porównanie ekonomiczności (źródło: porównanie internetowe, 18.11.2018)

Porównanie pokazuje łączne koszty różnych systemów uwzględniając koszty zakupu, zużycia energii i serwisowania podczas 5-letniego użytkowania. Idealne do wykorzystania w biurze



## Podstawa wycień

Liczba użytkowników:	15 osób
Liczba dni korzystania:	230 dni roboczych w roku
Zużycie:	0,9 litra / na osobę i dzień
Koszty wody pitnej:	4 € za 1.000 litrów
Koszty wody w butelkach:	570 € za 1.000 litrów
Koszty wody w galonach:	950 € za 1.000 litrów

H) Wskazówka: Łączna ilość wody gazowanej zależy od użytej butli CO<sub>2</sub>. Zawartość dwutlenku węgla wynosi maksymalnie 5 g na litr i odpowiada wodzie średnio gazowanej.

SH) Wskazówka bezpieczeństwa: Należy zapewnić, aby wydobywający się niekontrolowanie CO<sub>2</sub> nie gromadził się w niebezpiecznym stężeniu: na każdy 1 kg CO<sub>2</sub> należy w pomieszczeniu o wysokości 2,5 m zapewnić powierzchnię minimum 6,8 m<sup>2</sup>.

# System wody pitnej Zip HydroTap® G5 CS

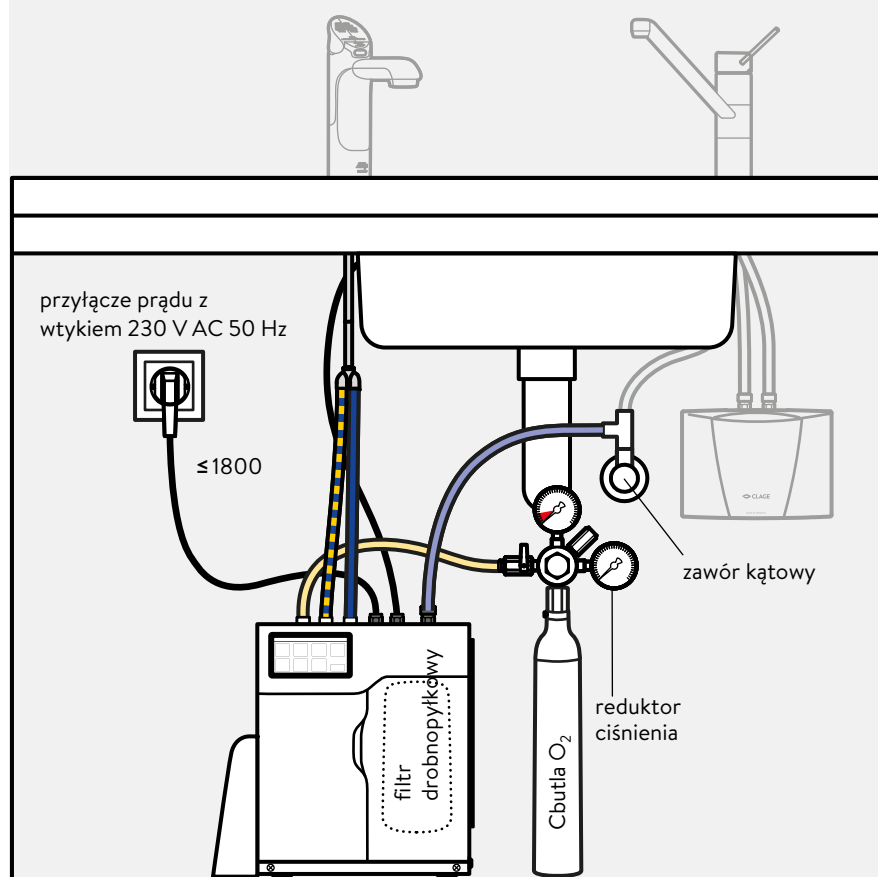


Pytania dotyczące instalacji: +48 61 84 99 408

Podczas wyboru właściwego modelu należy uwzględnić codzienne zapotrzebowanie i miejsce dostępne w szafce pod wybraną specjalną armaturą.

wymiary w mm

Podczas instalacji należy przestrzegać instrukcji montażu i użytkowania.



wymiary urządzenia:  
(wysokość × szerokość × głębokość)

Zip HydroTap® G5 CS100  
333 × 280 × 480 mm

.....  
Odstęp od urządzenia w górę (dolna krawędź zlewozmywaka lub szuflady)  
minimum 200 mm

Odstęp od urządzenia w prawo i w lewo  
minimum po 50 mm z każdej strony

# System wody pitnej Zip HydroTap® G5 CS

Pytania dotyczące instalacji: +48 61 84 99 408



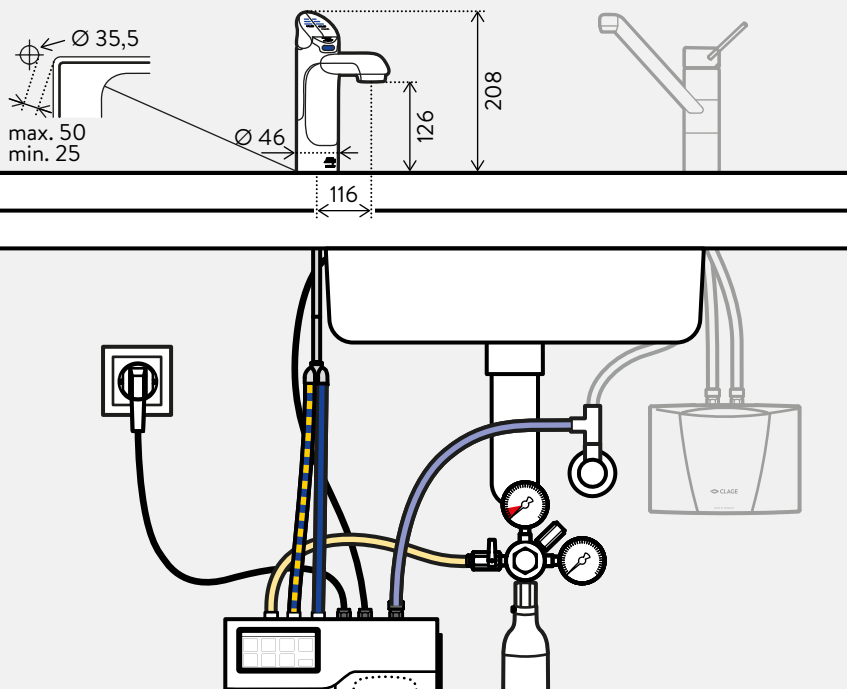
## Opcja 1: Armatura »Classic CS«

wymiary w mm

Do prawidłowej pracy systemu wody pitnej Zip HydroTap® G5 CS konieczna jest odpowiednia armatura, np. »Classic CS«.

Podczas instalacji należy przestrzegać instrukcji montażu i użytkowania.

średnica nawiercenia  
otworu do armatury



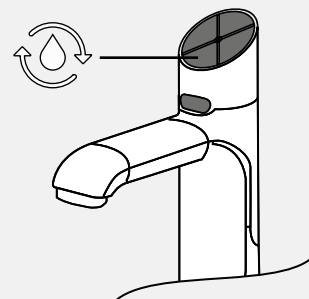
### NOWOŚĆ!

Teraz dostępna jako opcja armatura **Touch-Free** z czujnikami IR do obsługi bezdotykowej. Wymaga min. 10 cm wolnej przestrzeni wokół głowicy czujnika.



### NOWOŚĆ!

Teraz dostępna jako opcja armatura **Classic Plus** z wodoszczelnymi gumowymi przyciskami i oddzielnym przyciskiem napełniania.



### Montaż przy zlewozmywaku



### Instalacja wolnostojąca z ociekaczem i przedłużką KXTV



# System wody pitnej Zip HydroTap® G5 CS



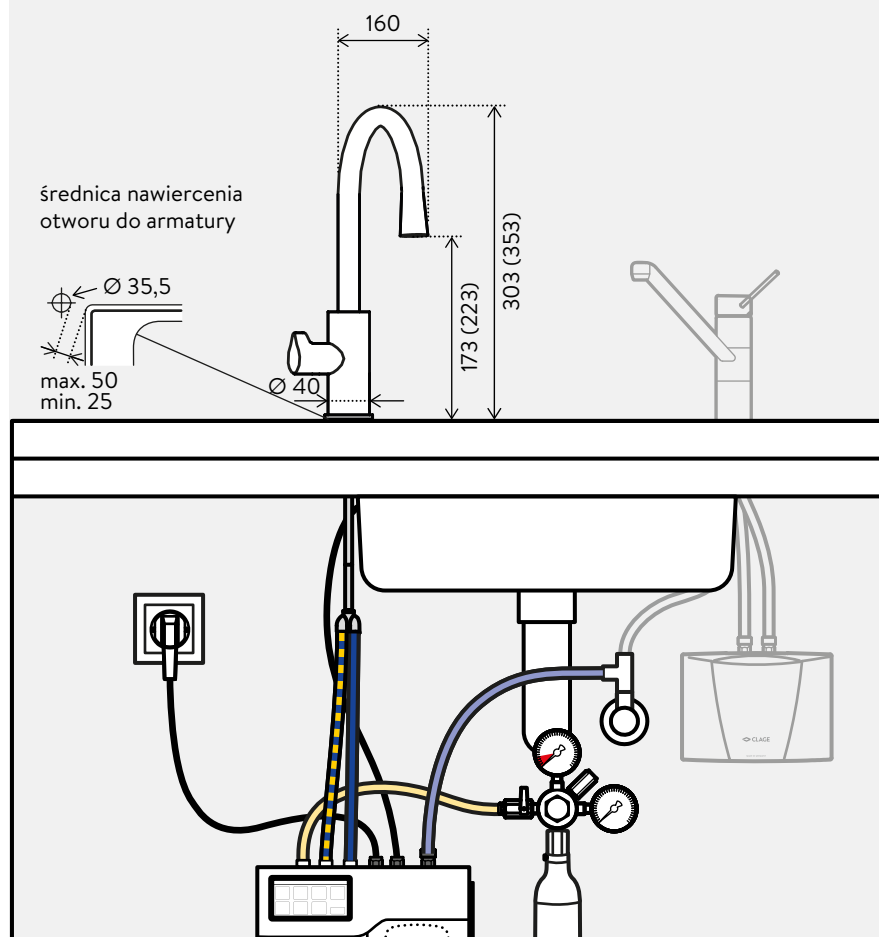
Pytania dotyczące instalacji: +48 61 84 99 408

## Opcja 2: Armatura »Arc CS«

wymiary w mm

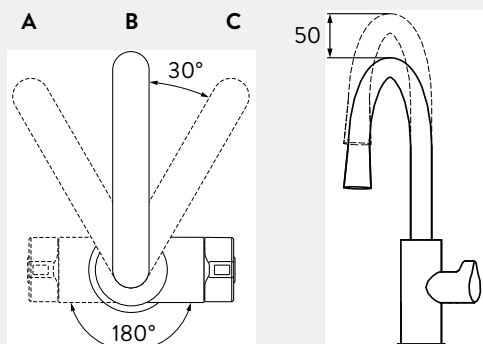
Do prawidłowej pracy systemu wody pitnej Zip HydroTap® G5 CS konieczna jest odpowiednia armatura, np. »Arc CS«.

Podczas instalacji należy przestrzegać instrukcji montażu i użytkowania.



### Elastyczne dopasowanie

Arc może być zainstalowany do obsługi lewo- i prawostronnej, a wylewka rurowa może być mocowana pod różnymi kątami i na różnych wysokościach.



### Instalacja wolnostojąca

z ociekaczem KXT.





#### Zip Classic CS

Elektroniczna armatura do Zip HydroTap® CS z górnymi przyciskami obsługi, wskaźniki funkcyjne, przycisk stałego poboru wody do wygodnego napełniania dzbanków, stała wylewka 12 cm, wys. 21 cm, wymagane nawiercenie otworu Ø 35 mm

chrom błyszczący	<b>Classic CS:</b>	nr art.: 4100-44518
chrom szczotkowany	<b>Classic CS:</b>	nr art.: 4100-44519
czarny matowy	<b>Classic CS:</b>	nr art.: 4100-44520



#### Zip Classic Plus CS

Elektroniczna armatura do Zip HydroTap® CS z górnymi gumowanymi przyciskami obsługi, wskaźniki funkcyjne, przycisk stałego poboru wody do wygodnego napełniania dzbanków, stała wylewka 12 cm, wys. 21 cm, wymagane nawiercenie otworu Ø 35 mm

chrom błyszczący	<b>Classic Plus CS:</b>	nr art.: 4100-44818
chrom szczotkowany	<b>Classic Plus CS:</b>	nr art.: 4100-44819
czarny matowy	<b>Classic Plus CS:</b>	nr art.: 4100-44820



#### Zip Touch-Free CS

Elektroniczna armatura do Zip HydroTap® CS z czujnikami na podczerwień i wskaźnikiem funkcyjnym do higienicznej, bezdotykowej obsługi, wymagany min. 10 cm wolnej przestrzeni wokół głowicy czujnika, stała wylewka 12 cm, wysokość 21 cm, wymagane nawiercenie otworu Ø 35 mm

chrom błyszczący	<b>Touch-Free CS:</b>	nr art.: 4100-44544
------------------	-----------------------	---------------------



#### Zip Arc CS

Elektroniczna armatura Zip HydroTap® CS z bocznym przyciskiem obsługi, wskaźniki funkcyjne, przycisk do wygodnego napełniania dzbanków, stała wylewka 16 cm, wysokość 30 / 35 cm, wymagane nawiercenie otworu Ø 35 mm

chrom błyszczący	<b>Arc CS:</b>	nr art.: 4100-44521
chrom szczotkowany	<b>Arc CS:</b>	nr art.: 4100-44522
czarny matowy	<b>Arc CS:</b>	nr art.: 4100-44523



**KXV do Classic / Classic Plus / Touch-Free (opcjonalnie)**

Występujące jako opcja przedłużenie armatury służy do podwyższenia elektronicznej armatury o 13,5 cm.

chrom błyszczący	<b>KXV:</b>	nr art.: 4100-44165
chrom szczotkowany	<b>KXV:</b>	nr art.: 4100-44166
czarny matowy	<b>KXV:</b>	nr art.: 4100-44167



**KXTV do Classic / Classic Plus / Touch-Free (opcjonalnie)**

Występujący jako opcja ociekacz ze stali szlachetnej z przyłączem do odpływu i przedłużeniem armatury umożliwia elastyczny montaż elektronicznej armatury w dowolnym miejscu poza zlewozmywakiem. Nadaje się do blatów i powierzchni o grubości do 40 mm.

chrom błyszczący	<b>KXTV:</b>	nr art.: 4100-44565
chrom szczotkowany	<b>KXTV:</b>	nr art.: 4100-44566
czarny matowy	<b>KXTV:</b>	nr art.: 4100-44567



**KXTV Pro do Classic / Classic Plus / Touch-Free (opcjonalnie)**

Występujący jako opcja ociekacz ze stali szlachetnej z przyłączem do odpływu i przedłużeniem armatury umożliwia elastyczny montaż elektronicznej armatury w dowolnym miejscu poza zlewozmywakiem. Nadaje się do blatów i powierzchni o grubości do 40 mm.

chrom błyszczący	<b>KXTV Pro:</b>	nr art.: 4100-44570
chrom szczotkowany	<b>KXTV Pro:</b>	nr art.: 4100-44571
czarny matowy	<b>KXTV Pro:</b>	nr art.: 4100-44572



**KXTV do Arc (opcjonalnie)**

Występujący jako opcja ociekacz ze stali szlachetnej z przyłączem do odpływu umożliwia elastyczny montaż elektronicznej armatury w dowolnym miejscu poza zlewozmywakiem. Nadaje się do blatów i powierzchni o grubości do 40 mm.

chrom błyszczący	<b>KXT:</b>	Art.-Nr. 4100-44560
chrom szczotkowany	<b>KXT:</b>	Art.-Nr. 4100-44561
czarny matowy	<b>KXT:</b>	Art.-Nr. 4100-44562

# System wody pitnej Zip HydroTap® G5 CS Zubehör



#### KXF 2.1 (im Lieferumfang enthalten)

Wkład filtra drobnopłytkowego filtruje cząstki > 0,2 i dodatkowo poprawia smak wody.  
**Do modeli od 02.2017.**

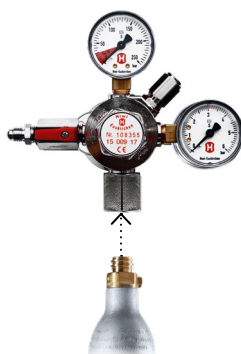
**KXF 2.1:** nr art.: 893702



#### DMBCS

Reduktor ciśnienia ze standardowym przyłączem (1/2 cala) do butli CO<sub>2</sub>, zakup butli w specjalistycznym sklepie z butlami.

**DMBCS:** nr art.: 4100-44120



#### DMSP

Reduktor ciśnienia z przyłączem do butli Soda Club.

**DMSP:** nr art.: 4100-44125

#### COF

Butla CO<sub>2</sub>, napełniona, zawartość 425 gram, do przyłączy Soda Club.

**COF:** nr art.: 9910-90005



#### DTK (opcjonalnie)

Cyfrowy kontroler temperatury do wszystkich urządzeń Zip służy do utrzymywania temperatury poniżej 35 °C zw szafce w sytuacji, gdy normalna wentylacja nie wystarcza.

Działa niezależnie od urządzenia Zip i wymaga oddzielnego gniazda sieciowego 230 V.

**DTK:** nr art.: 893159