

Zastosowanie

Idealna w połączeniu z małymi
Bezciśnieniowymi podgrzewaczami wody

> Umywalka

> Zlew

> Kuchnia, kantyna

> Prysznic



Armatury do bezciśnieniowych podgrzewaczy wody

Pytania dotyczące produktu: +48 61 8499408



	AEB	AEN	CSO	END	EWT	SMB	SME	SNM	SNO	SNT	SSO
Nr artykułu [1100-...]:	04250	04255	04165	04410	04420	04100	04150	04200			
Nr artykułu [0300-...]:											
Nr artykułu [4100-...]:									0110	02100	01250
Budowa bezciśnieniowa:	✓	✓	✓	✓	✓	✓	✓	✓	✓	✓	✓
Z korkiem odpływowym na cięto:				✓	✓						
Ruchoma wylewka:			✓			✓	✓	✓	✓	✓	✓
Zestaw regulatorów strumienia ¹⁾ załączony	zintegrowany	zintegrowany	zintegrowany	✓	✓	✓	✓	✓	✓	✓	zintegrowany
Do małych podgrzewaczy przepływowych:	✓	✓	✓	✓	✓	✓	✓	✓			
Do kompaktowych podgrzewaczy przepływowych:			✓					✓	✓		✓
Nadaje się do zasobnika:				✓				✓	✓	✓	✓
Długość wylewki [cm]:	11,0	11,0	16,0	10,6	11,2	16,0	16,0	16,0	16,0	15,5	16,0
Wymiary (wysokość) [cm]:	13,3	13,3	-	11,1	15,1	-	-	22,5	-	23,5	-

1) W skład zestawu wchodzi różne modele regulatorów strumienia oraz instrukcja. W zależności od zastosowanego podgrzewacza należy wkręcić do armatury odpowiedni regulator strumienia.

	EAK	EKA	EKM	CXH	BGS
Nr artykułu [1100-...]:	04430	04230	04220		04300
Nr artykułu [0300-...]:				0086	
Nr artykułu [4100-...]:					
Budowa bezciśnieniowa:	✓	✓	✓	✓	✓
Z korkiem odpływowym na cięto:					
Ruchoma wylewka:	✓	✓	✓		
Zestaw regulatorów strumienia ¹⁾ załączony	✓	✓	✓		
Do małych podgrzewaczy przepływowych:	✓	✓	✓	✓	✓
Do kompaktowych podgrzewaczy przepływowych:	✓	✓	✓	✓	
Nadaje się do zasobnika:		✓	✓		
Długość wylewki [cm]:	20,0	20,0	21,0		
Wymiary (wysokość) [cm]:	29,6	15,0	17,1	-	-

1) W skład zestawu wchodzi różne modele regulatorów strumienia oraz instrukcja. W zależności od zastosowanego podgrzewacza należy wkręcić do armatury odpowiedni regulator strumienia.

Armatury do beciśnieniowych podgrzewaczy wody

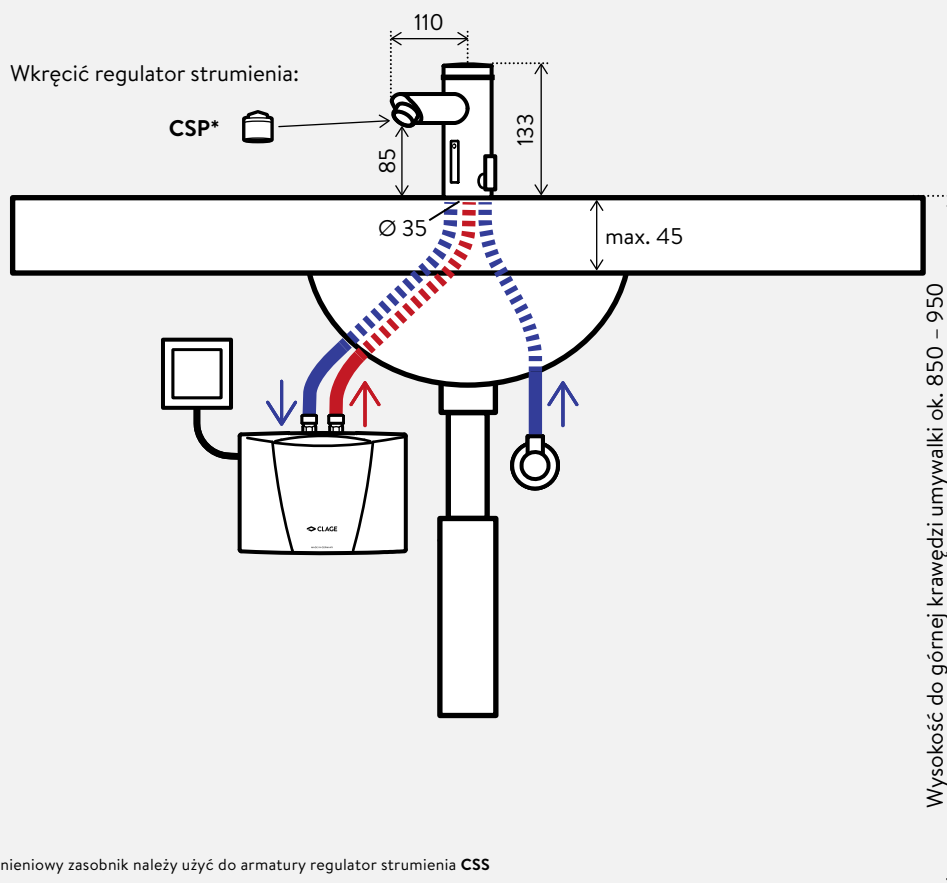
Pytania dotyczące instalacji: +48 61 8499408



Instalacja z armaturą beciśnieniową **AEB** zasilaną z **baterii**

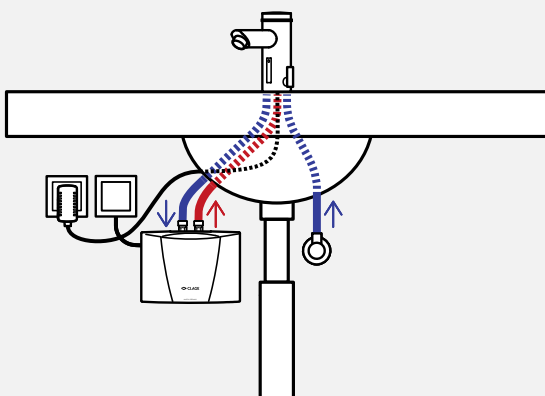
Wymiary w mm

Podczas instalacji należy przestrzegać instrukcji montażu i użytkowania.



*) Jeśli zastosowano beciśnieniowy zasobnik należy użyć do armatury regulator strumienia **CSS**

Alternatywna instalacja z armaturą beciśnieniową **AEN** zasilaną z **sieci**



Armatury do beźciśnieniowych podgrzewaczy wody

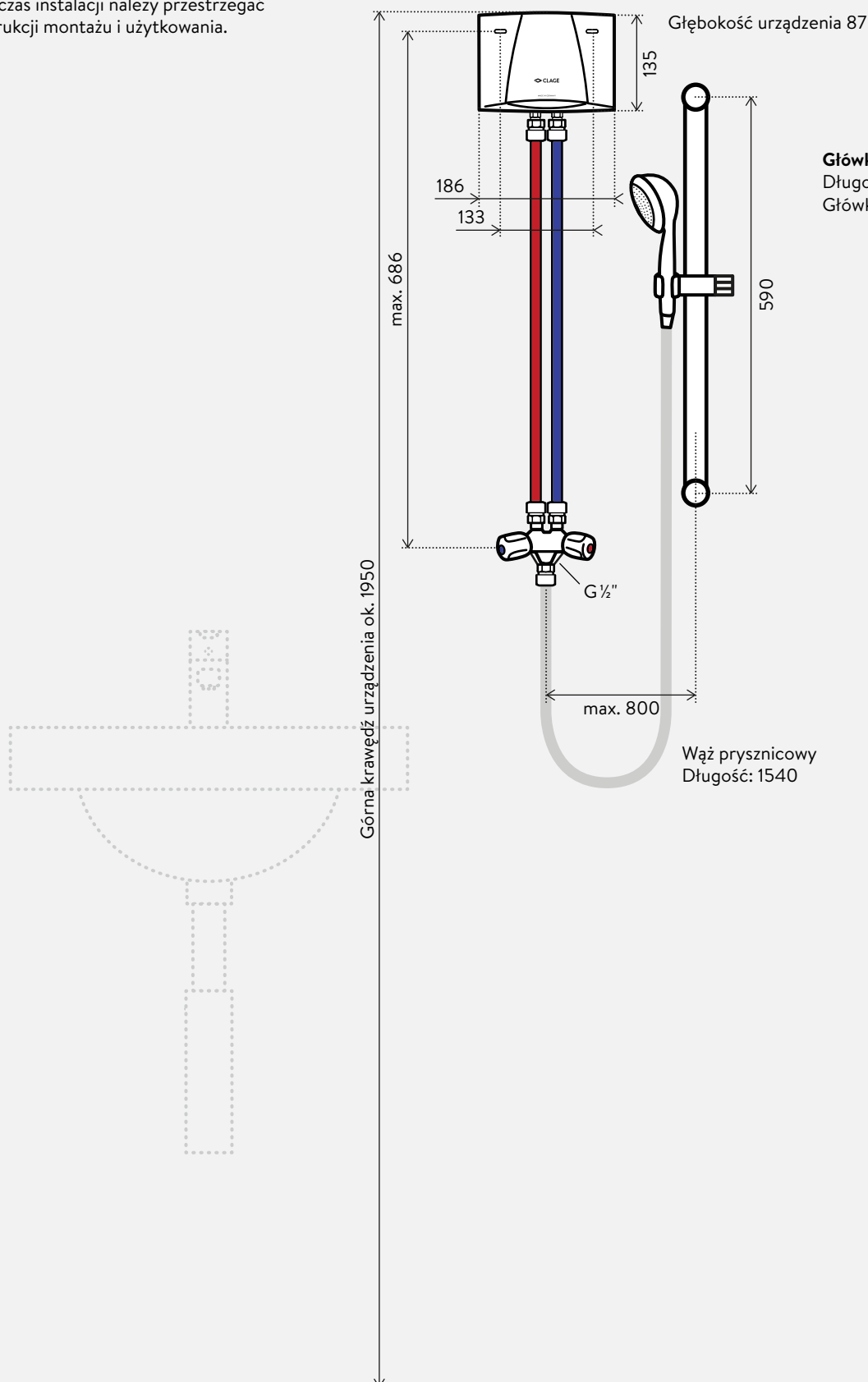
Pytania dotyczące instalacji: +48 61 8499408



Przykład instalacji z armaturą prysznicową **BGS**
i główką natryskową **CXH**

Podczas instalacji należy przestrzegać
instrukcji montażu i użytkowania.

Wymiary w mm



Armatury do beciśnieniowych podgrzewaczy wody

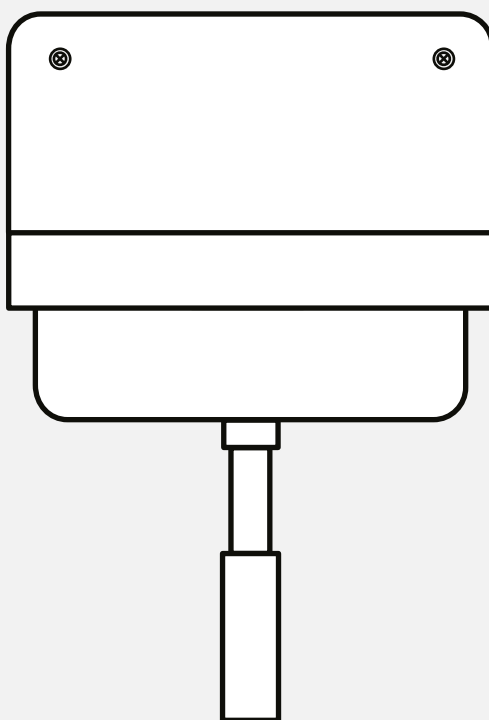
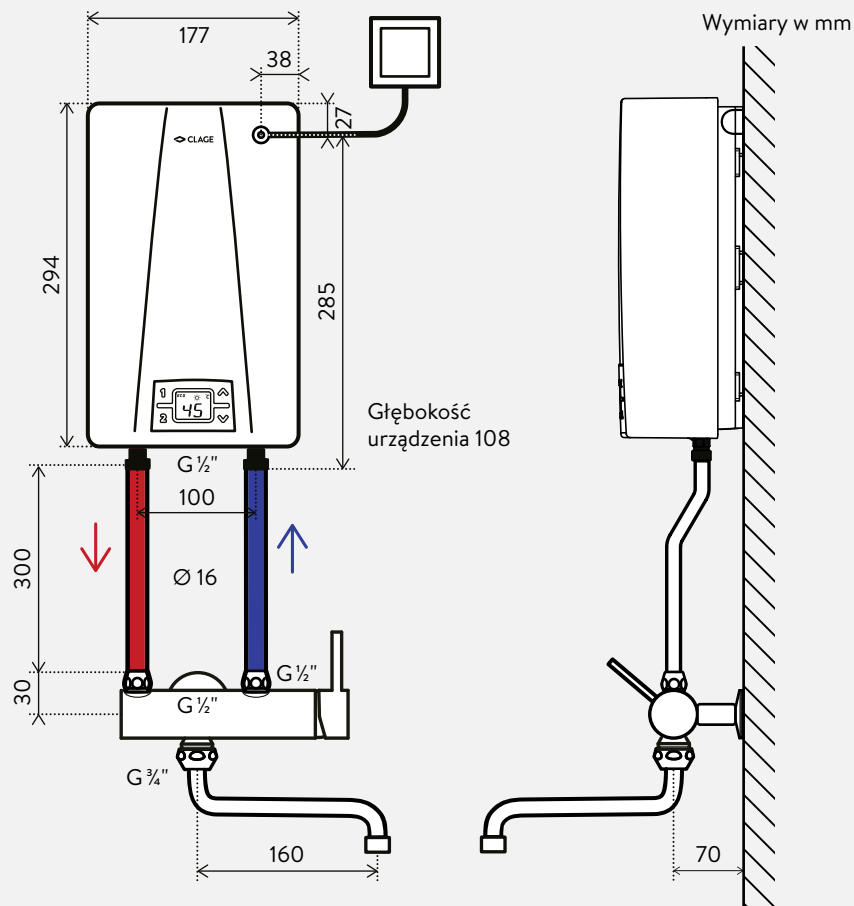
Pytania dotyczące instalacji: +48 61 8499408



Przykład instalacji z armaturą ścienną CSO do zaopatrzenia zlewozmywaka.

Od dolnej krawędzi wylewki, aby napełnić wodą wiadro o pojemności 10 litrów, potrzeba ok. 30 cm miejsca do krawędzi zlewozmywaka.

Podczas instalacji należy przestrzegać instrukcji montażu i użytkowania.



Armatury do beciśnieniowych podgrzewaczy wody

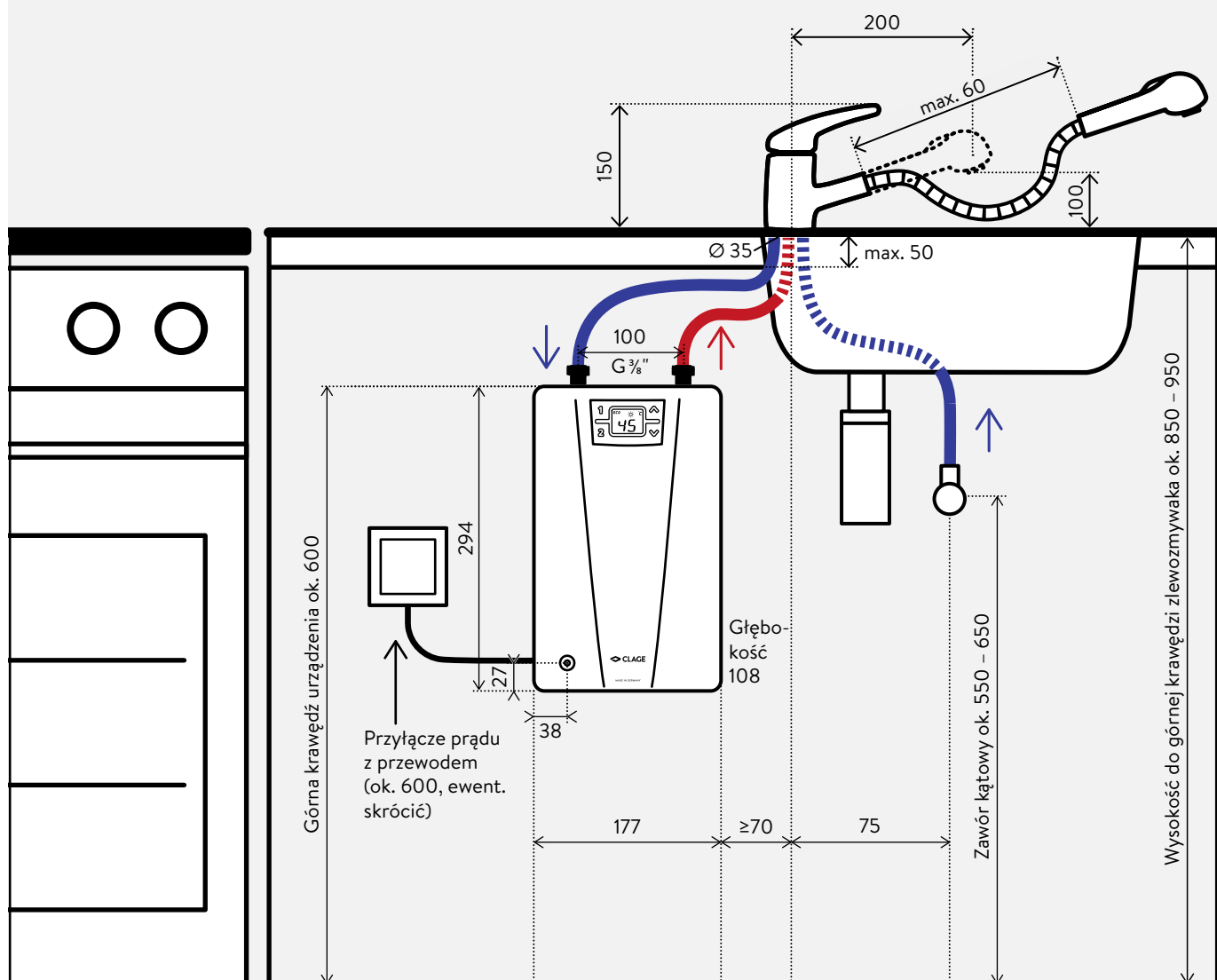
Pytania dotyczące instalacji: +48 61 8499408



Przykład instalacji z armaturą beciśnieniową **EKA**

Wymiary w mm

Podczas instalacji należy przestrzegać instrukcji montażu i użytkowania.



Armatury do beciśnieniowych podgrzewaczy wody

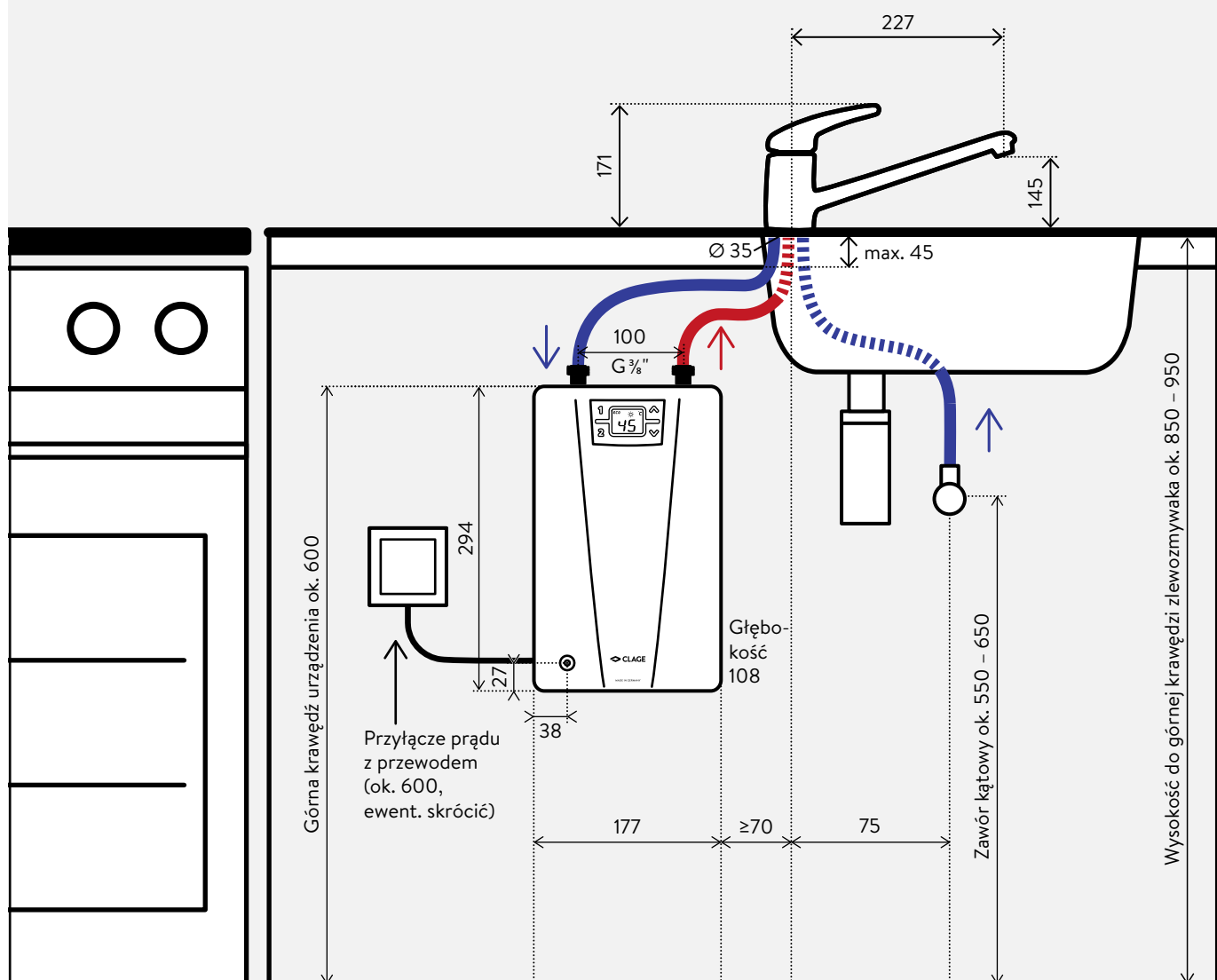
Pytania dotyczące instalacji: +48 61 8499408



Przykład instalacji z armaturą beciśnieniową EKM

Wymiary w mm

Podczas instalacji należy przestrzegać instrukcji montażu i użytkowania.



Armatury do beciśnieniowych podgrzewaczy wody

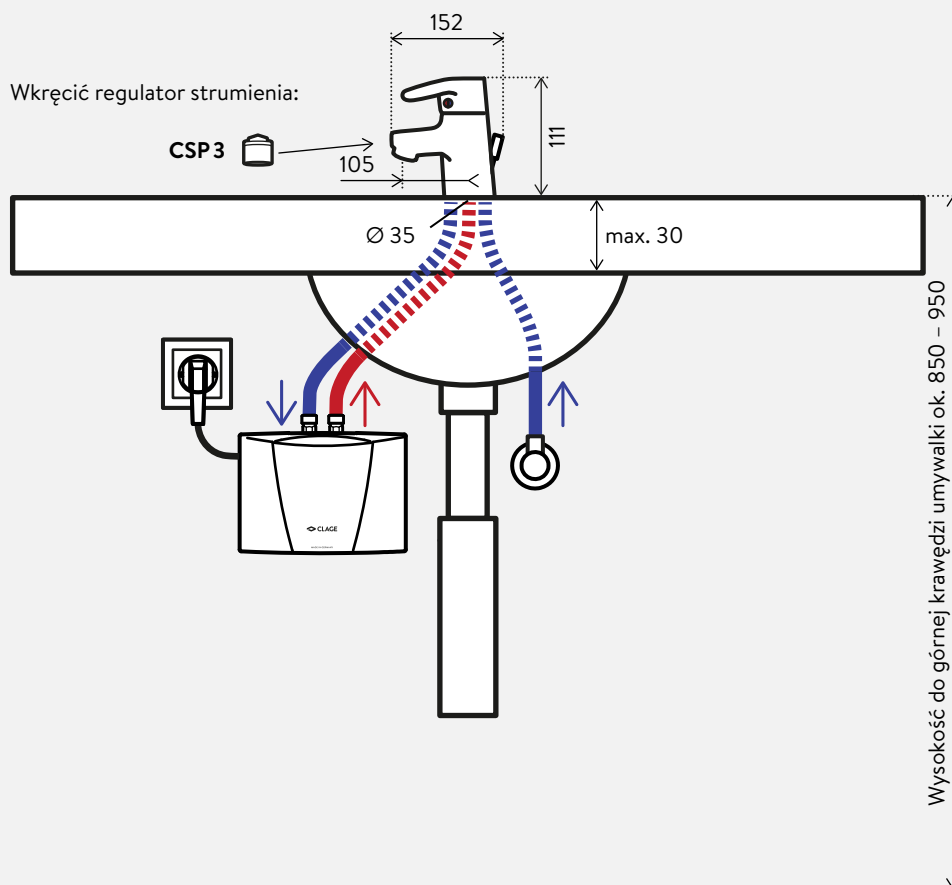
Pytania dotyczące instalacji: +48 61 8499408



Przykład instalacji z armaturą beciśnieniową **END**

Wymiary w mm

Podczas instalacji należy przestrzegać instrukcji montażu i użytkowania.



Armatury do beciśnieniowych podgrzewaczy wody

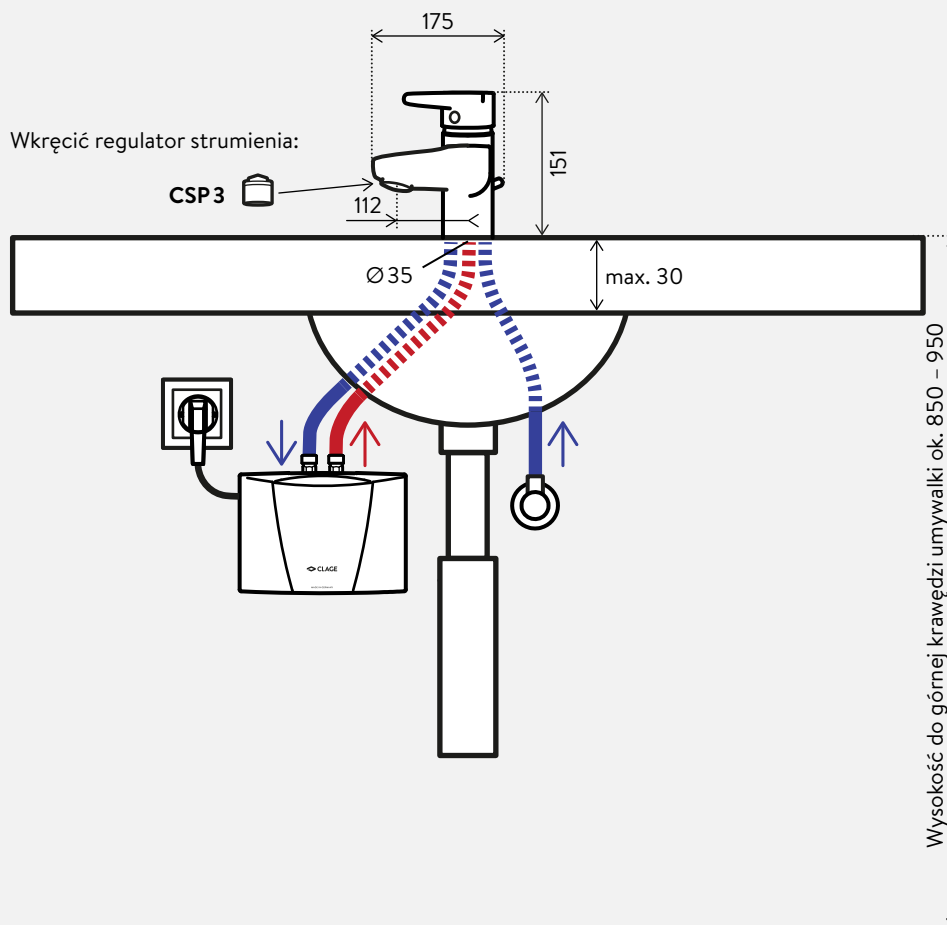
Pytania dotyczące instalacji: +48 61 8499408



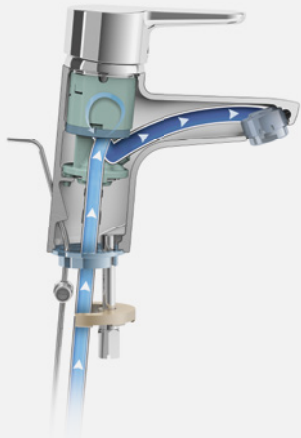
Przykład instalacji z armaturą beciśnieniową EWT

Wymiary w mm

Podczas instalacji należy przestrzegać instrukcji montażu i użytkowania.

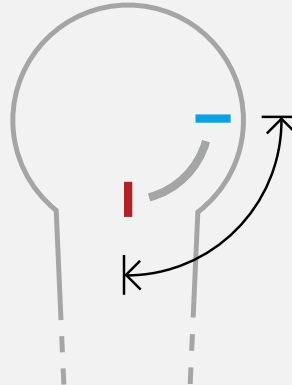


Innowacyjna technologia armatury



Zoptymalizowane i odizolowane kanały wodne zapewniają o 80% mniej stojącej wody w korpusie armatury w porównaniu z tradycyjnymi bateriami mieszczowymi.

Optimalnie: ciepła woda pośrodku



Optymalnym ustawieniem uchwytu armatury do poboru ciepłej wody jest środek (idealna temperatura użytkowa 35°C, 38°C lub maksymalnie 45°C).

Armatury do bezciśnieniowych podgrzewaczy wody

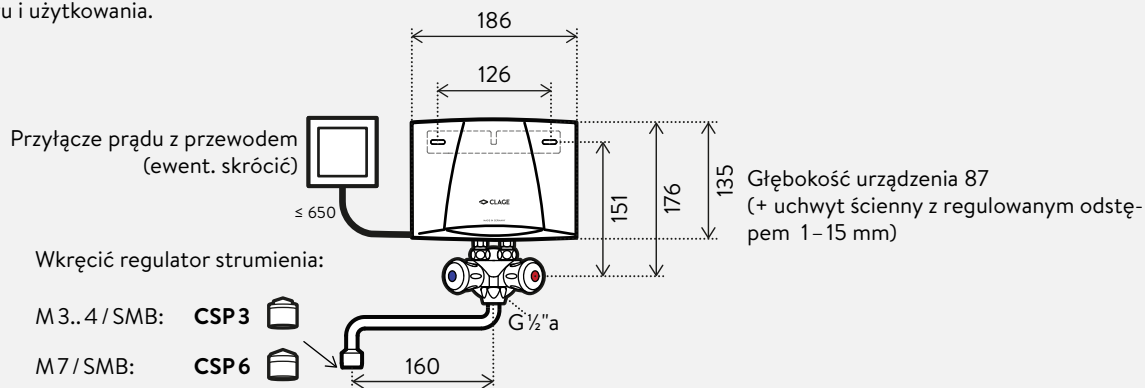
Pytania dotyczące instalacji: +48 61 8499408



Przykład instalacji z armaturą bezciśnieniową **SMB**

Wymiary w mm

Podczas instalacji należy przestrzegać instrukcji montażu i użytkowania.



Armatury do bezciśnieniowych podgrzewaczy wody

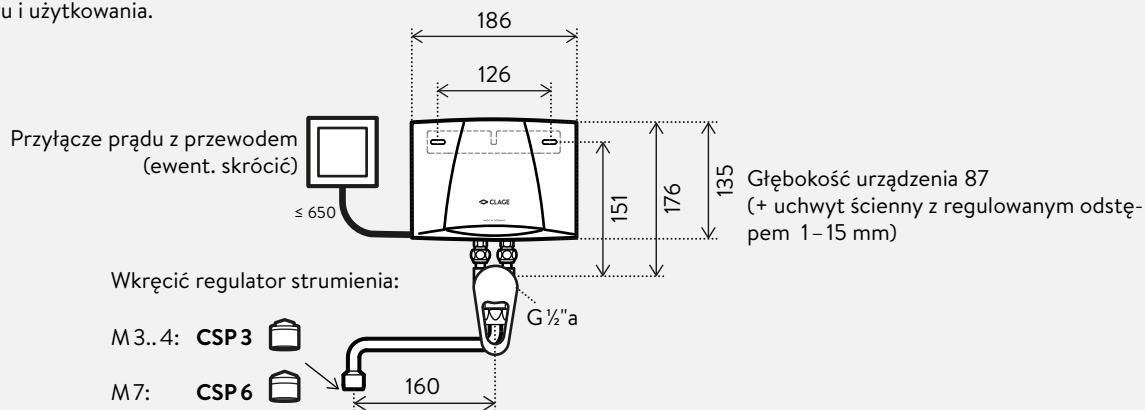
Pytania dotyczące instalacji: +48 61 8499408



Przykład instalacji z armaturą bezciśnieniową **SME**

Wymiary w mm

Podczas instalacji należy przestrzegać instrukcji montażu i użytkowania.



Armatury do beziśnieniowych podgrzewaczy wody

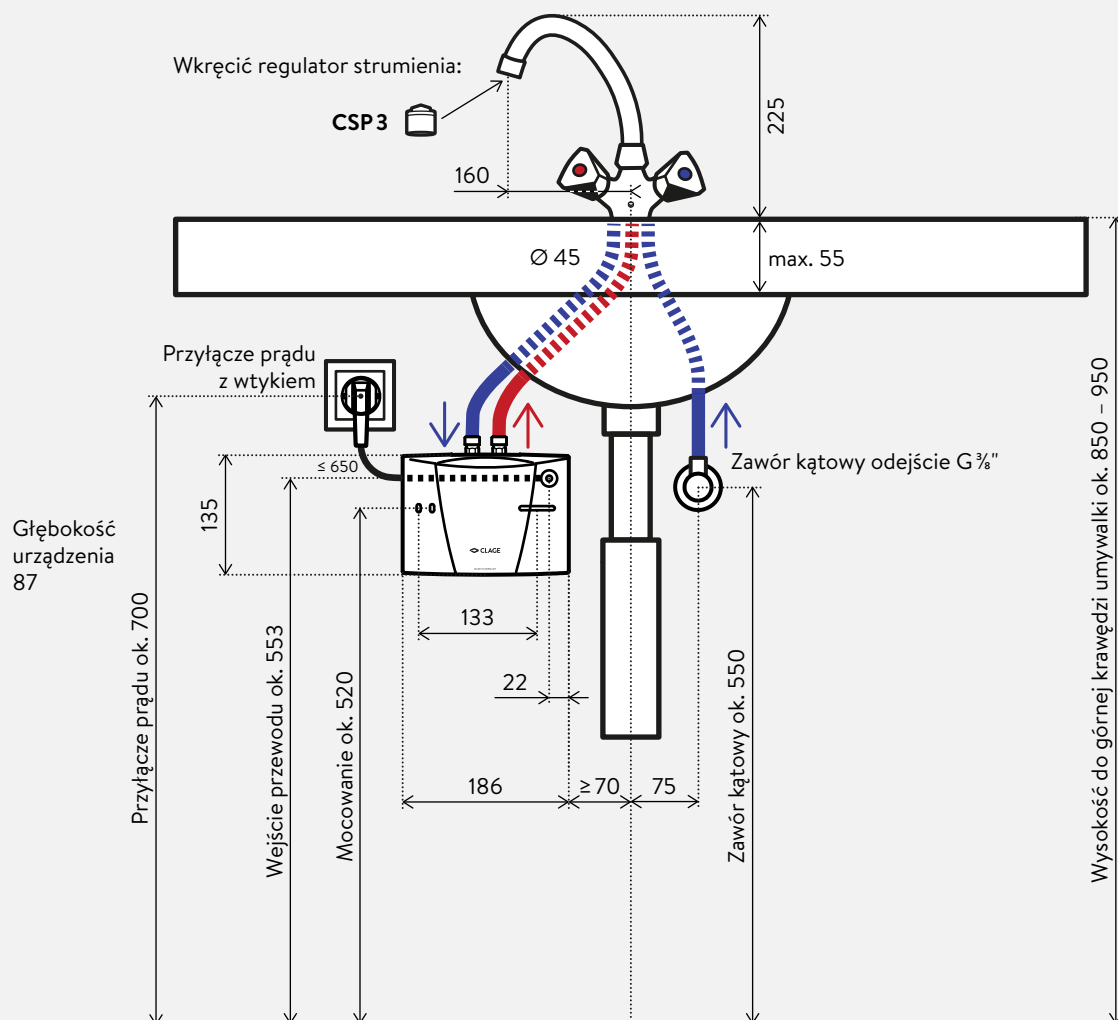
Pytania dotyczące instalacji: +48 61 8499408



Przykład instalacji z armaturą beziśnieniową **SNM**

Wymiary w mm

Podczas instalacji należy przestrzegać instrukcji montażu i użytkowania.



Armatury do bezciśnieniowych podgrzewaczy wody

Pytania dotyczące instalacji: +48 61 8499408

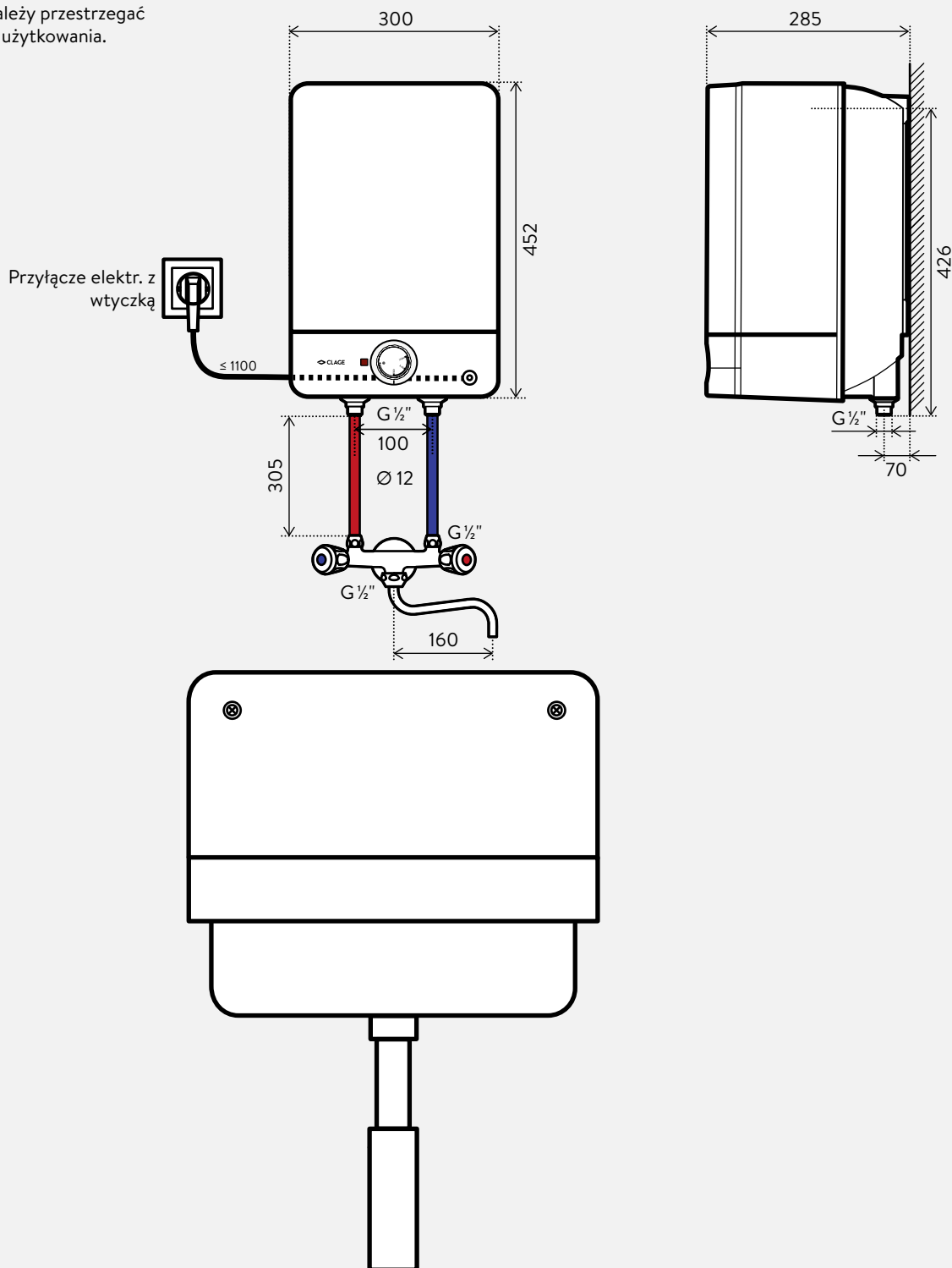


Przykład instalacji z armaturą ścienną SNO do zaopatrzenia zlewozmywaka.

Od dolnej krawędzi wylewki, aby napełnić wodą wiadro o pojemności 10 litrów, potrzeba ok. 30 cm miejsca do krawędzi zlewozmywaka.

Podczas instalacji należy przestrzegać instrukcji montażu i użytkowania.

Wymiary w mm



Armatury do beciśnieniowych podgrzewaczy wody

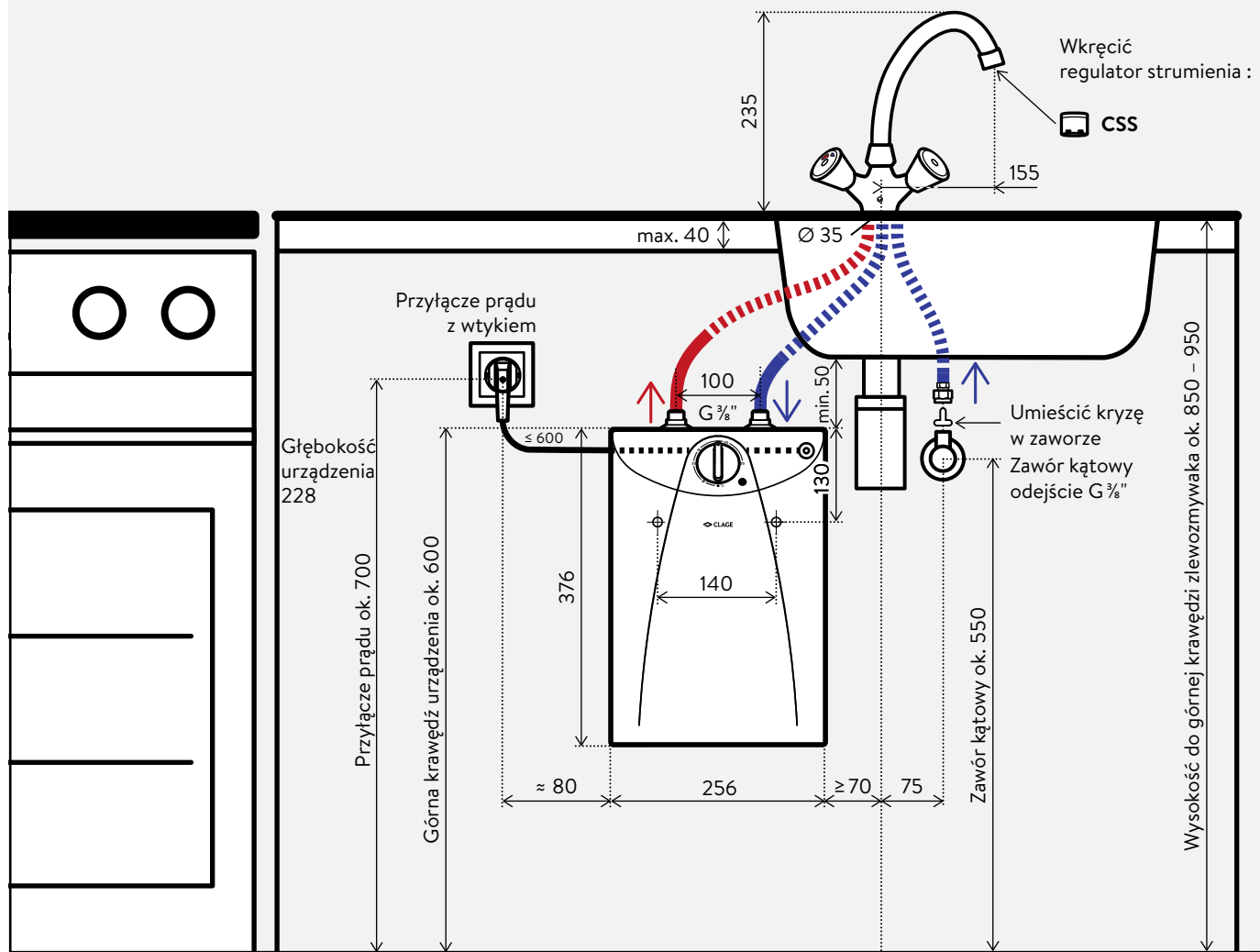
Pytania dotyczące instalacji: +48 61 8499408



Przykład instalacji z armaturą beciśnieniową **SNT**

Wymiary w mm

Podczas instalacji należy przestrzegać instrukcji montażu i użytkowania.



Armatury do bezciśnieniowych podgrzewaczy wody

Pytania dotyczące instalacji: +48 61 8499408

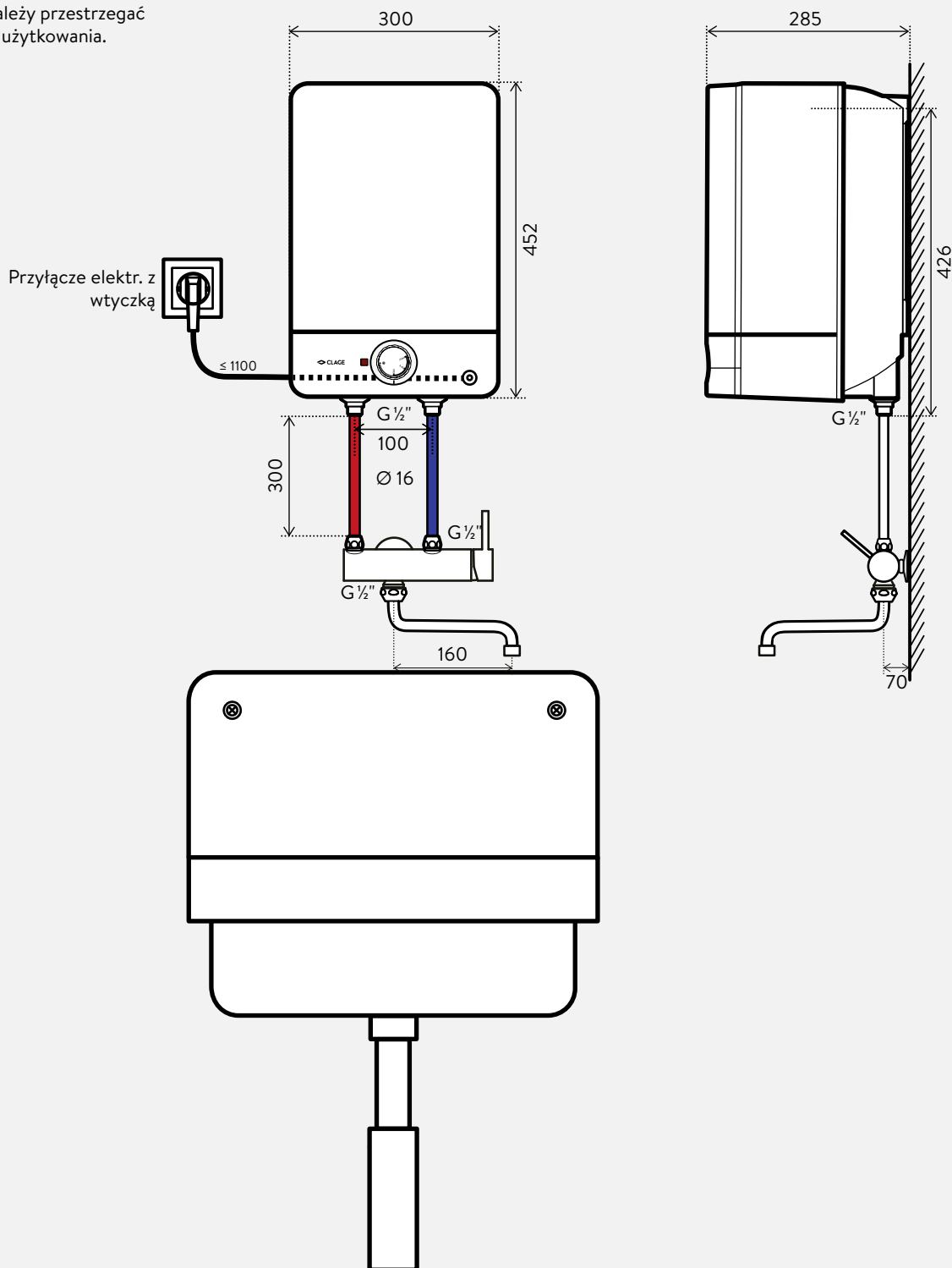


Przykład instalacji z armaturą ścienną SSO do zaopatrzenia zlewozmywaka.

Od dolnej krawędzi wylewki, aby napełnić wodą wiadro o pojemności 10 litrów, potrzeba ok. 30 cm miejsca do krawędzi zlewozmywaka.

Podczas instalacji należy przestrzegać instrukcji montażu i użytkowania.

Wymiary w mm





Armatura bezdotykowa AEB

Sterowana elektronicznie armatura bezdotykowa do umywalki z aktywacją funkcji higienicznego przepłukiwania (zasilanie z baterii 6 V). Dźwignia boczna do ustawiania temperatury. Idealna do małych podgrzewaczy przepływowych.

AEB: Nr art. 1100-04250



Armatura bezdotykowa AEN

Sterowana elektronicznie armatura bezdotykowa do umywalki z aktywacją funkcji higienicznego przepłukiwania (zasilanie z sieci 230 V). Dźwignia boczna do ustawiania temperatury. Idealna do małych podgrzewaczy przepływowych.

AEN: Nr art. 1100-04255



Regulowana główka natryskowa CXH

Główka prysznicowa do przepływowych podgrzewaczy wody, 2 rodzaje strumienia, wkładka zapobiegająca osadzeniu się kamienia, chromowana. Wymiary: Długość 22,5 cm, główka Ø 85 mm

CXH: Nr art. 0300-0086



Natryskowa bateria mieszaczkowa z przedłużonymi rurkami BGS

Natryskowa bateria mieszaczkowa do naściennego przyłącza wody ½ cal, przedłużone rurki 60 cm, garnitur natryskowy z chromowaną główką i wkładką przeciwko osadom kamienia oraz sztangą ścienną.

BGS: Nr art. 1100-04300



CSO

Bezciśnieniowa jednouchwytowa bateria ścienna do instalacji nadblatowej ½ cal z ruchomą wylewką 16 cm

CSO: Nr art. 1100-04165



EAK

Jednouchwytowa armatura zlewozmywakowa z boczną dźwignią obsługi i obrotową wylewką rurkową 20 cm

EAK: Nr art. 1100-04430



END

Jednouchwytowa bateria mieszaczowa z mocowaniem Easy Fix, z ciągiem i korkiem odpływowym, wylewka 10,5 cm, wys. × szer.: 11,1 × 15,2 cm

END: Nr art. 1100-04410



EKA

Jednouchwytowa bateria kuchenna z wyciąganą główką natryskową, wylewka 20 cm

EKA: Nr art. 1100-04230



EKM

Jednouchwyłowa bateria kuchenna z ruchomą wylewką 21 cm

EKM: Nr art. 1100-04220



EWT

Jednouchwyłowa bateria mieszaczowa do instalacji bezciśnieniowej, z kanałami wodnymi pozbawionymi niklu i ołowiu, z mocowaniem Easy Fix, z ciągiem i korkiem odpływowym, wylewka 11,2 cm, wys. × szer.: 15,1 × 17,5 cm

EWT: Nr art. 1100-04420



SME

Jednouchwyłowa nadumywalkowa bateria mieszaczowa z ruchomą wylewką 16 cm do instalacji nadumywalkowej z ściennym przyłączeniem wody ½ cal. Przeznaczona do małych podgrzewaczy M-O, nie nadaje się do małych zasobników.

SME: Nr art. 1100-04150



SMB

Dwuuchwyłowa nadumywalkowa bateria mieszaczowa z ruchomą wylewką 16 cm do instalacji nadumywalkowej z ściennym przyłączeniem wody ½ cal. Przeznaczona do małych podgrzewaczy M-O, nie nadaje się do małych zasobników.

SMB: Nr art. 1100-04100



SNM

Dwuuchwytowa bateria umywalkowa z uchylną wylewką 16 cm,
wys. × szer.: 22,5 × 16,0 cm

SNM: Nr art. 1100-04200



SNO

Bateria mieszaczowa nadblatowa z wentylem kombi i ruchomą
wylewką rurkową 16 cm

SNO: Nr art. 4100-0110



SNT

Dwuuchwytowa bateria mieszaczowa do instalacji bezciśnieniowej;
lewe pokrętko reguluje temperaturę, prawe – przepływ wody, z
ruchomą wylewką 15,5 cm

SNT: Nr art. 4100-0210



SSO

Bezcisnieniowa jednouchwytowa bateria ścienna do instalacji nadblatowej ½ cal z ruchomą wylewką 16 cm

SSO: Nr art. 4100-01250